

Televes®



NEVOswitch 5x

ES **Hoja Técnica**

PT **Folha Técnica**

FR **Notice technique**

EN **Data Sheet**

IT **Manuale Tecnico**

DE **Anleitung**

PL **Karta katalogowa**

RU **Техническое описание**

AR **ورقة البيانات**

**ES**

Nueva gama de conmutadores cascables/terminales para entre 4 y 32 usuarios.

El sistema NEVOSWITCH es de bajo consumo, consiguiendo economías de potencia importantes.

Para alimentar la señal terrestre y si no se utiliza una alimentación local, es necesario al menos un usuario que esté alimentando la instalación.

Permite regular el nivel de salida de cada usuario de manera individual (opción no disponible en la gama QUAD).

PT

Nueva gama de conmutadores cascables/terminales para entre 4 y 32 usuarios.



El sistema NEVOSWITCH es de bajo consumo, consiguiendo economías de potencia importantes.

Para alimentar la señal terrestre y si no se utiliza una alimentación local, es necesario al menos un usuario que esté alimentando la instalación.

Permite regular o nivel de saída de cada utilizador de maneira individual (opção não está disponível na gama QUAD).

FR

Nueva gama de conmutadores cascables/terminales para entre 4 y 32 usuarios.

El sistema NEVOSWITCH es de bajo consumo, consiguiendo economías de potencia importantes.

Para alimentar la señal terrestre y si no se utiliza una ali-

mentación local, es necesario al menos un usuario que esté alimentando la instalación.

Cela permet de contrôler individuellement le niveau de signal en sortie de chaque usager (option non disponible sur la gamme QUAD).

EN

Nueva gama de conmutadores cascables/terminales para entre 4 y 32 usuarios.

El sistema NEVOSWITCH es de bajo consumo, consiguiendo economías de potencia importantes.

Para alimentar la señal terrestre y si no se utiliza una alimentación local, es necesario al menos un usuario que esté alimentando la instalación.

This range allow to control the output signal level of every user individually. (Not available for the QUAD range).

IT

Nueva gama de conmutadores cascables/terminales para entre 4 y 32 usuarios.

El sistema NEVOSWITCH es de bajo consumo, consiguiendo economías de potencia importantes.

Para alimentar la señal terrestre y si no se utiliza una alimentación local, es necesario al menos un usuario que esté alimentando la instalación.

Consente di regolare il livello di uscita di ogni utente in modo indipendente (opzione non disponibile nella gamma QUAD).

DE

Nueva gama de conmutadores cascadables/terminales para entre 4 y 32 usuarios.

El sistema NEVOSWITCH es de bajo consumo, consiguiendo economías de potencia importantes.

Para alimentar la señal terrestre y si no se utiliza una alimentación local, es necesario al menos un usuario que esté alimentando la instalación.

Die 5-Eingänge-Serie (nicht QUAD-tauglich) verfügt auch über Pegelsteller am Teilnehmerausgang.

PL

Nueva gama de conmutadores cascadables/terminales para entre 4 y 32 usuarios.

El sistema NEVOSWITCH es de bajo consumo, consiguiendo economías de potencia importantes.

Para alimentar la señal terrestre y si no se utiliza una alimentación local, es necesario al menos un usuario que esté alimentando la instalación.

Urządzenia pozwalają na regulację poziomu wyjścia dla każdego użytkownika (opcja niedostępna dla gamy QUAD).

RU

Nueva gama de conmutadores cascadables/terminales para entre 4 y 32 usuarios.

El sistema NEVOSWITCH es de bajo consumo, consiguiendo economías de potencia importantes.

Para alimentar la señal terrestre y si no se utiliza una ali-

mentación local, es necesario al menos un usuario que esté alimentando la instalación.

Имеется возможность регулировать выходной уровень для каждого отдельного пользователя (опция недоступна для гаммы QUAD).

AR

سلسلة جديدة للمحولات (من ٤ إلى ٣٢ مخرج، حسب النموذج) يمكن إستخدامه بشكل تسلسلي، فيتمتع بخمسة مخارج ليشبك محولات أخرى وزيادة عدد المستخدمين.

عدة خيارات للتغذية الكهربائية

- (من خلال مكبس التيار الكهربائي المستمر (١٢ فولت

- (Vertical low) من خلال المدخل العمودي المنخفض

- من خلال المدخل الأرضي

- توفير ١٨/١٢ فولت عند أي مستخدم

تيار مستمر يساوي ١٢ فولت يمر من خلال المقبس الأرضي أو العمودي المنخفض لتغذية أو أية عنصر آخر (LNB) المكبرات والإبرة

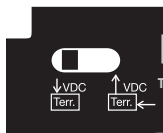
يمكن للمحول أن يصدر التيار الكهربائي المناسب وبالإضافة إصدار زين من أجل التناغم مع الإبرة (quad LNB) الرباعية

مقدرة المستخدم أن يختار إتجاه التيار من خلال المقبس الأرضي من خلال المحول الأول

تم الأخذ بعين الإعتبار العامل الأيكولوجي عندما تم تصميم هذا المحول، فعند إتخفاض عدد ل. وإن لم يعد هناك أية مستخدم فيكون الإستهلاك للمستخدمين ينخفض الإستهلاك عند المحو الكهربائي غير موجود. في هذه الحالة، لكي نستطيع أن نعرض القنوات الأرضية، من اللازم أن يكون مستخدم موجود على الشبكة

Nota / Note / Hinweis / Uwaga / Примечание / ملاحظة :

Switch 1 / Schalter 1 / Свич 1 / محول ١



Alimentación del sistema de amplificación de cabecera o adquisición central remoto (Terr).
 Alimentação do sistema de amplificação da cabeça de rede ou alimentação remoto (Terr).
 Envoi d'une alimentation vers un produit actif ou réception d'une telealimentation (Terr).
 Switch to allow remote powering of an amplification headend or other active product (Terr).
 Alimentazione ricevuta da remoto o erogata al sistema da locale (Terr).
 Fernspeisung über den terrestrischen Eingang .
 Zasilanie anteny lub przejęcie zasilania zdalnego (Terr).
 Переключатель для подачи питания по входу TERR. на удаленные устройства усиления.

تغذية نظام التكبير للجهاز الرئيسي

Switch 2 / Schalter 2 / Свич 2 / محول ٢



Señal de transición modo cascada o modo final de resistencias.
 Sinal de transmissão em modo cascata ou em modo terminal (resistências).
 Signal de passage en mode cascadable ou charge en mode terminal.
 Switch to choose between cascade transition or terminal load configuration.
 Passante modo cascata o modo resistenze di chiusura.
 Kaskadierbar oder nicht kaskadierbar, das heißt, Abschlusswiderstand deaktivieren oder aktivieren
 Tryb końcowy z opornikami lub tryb kaskadowy z przejściem sygnału.
 Переключатель между режимами "проходной" и "оконечная нагрузка".

إشارة إنتقال، نظام تسلسلي أو منفرد

المواصفات الفنية	Технич. характер.	Specyfik. technic.	Caract. techniq.	Specifiche tecniche	Caract. técnicas	Technische Daten	Especif. técnicas	Technical specif.			714501 MS54C	714502 MS56C	714503 MS58C	714504 MS512C	714505 MS516C
نوع	Тип	Rodzaj	Modèle	Tipo	Tipo	Typ	Tipo	Type			5x5x4	5x5x6	5x5x8	5x5x12	5x5x16
هامش التردد	Диапазон частот	Zakres częstotliwości	Bande passante	Intervallo frequenze	Margem de frequência	Eingangsfrequenz	Margen freq.	Frequency range	MHz	SAT	950 ... 2400				
										RF	47 ... 862				
المدخل مستوى	Макс. входной уровень	Poziom wejściowy	Niveau de entrée max	Massimo livello di ingresso	Nível de entrada	Max. Eingangspiegel	Nível de entrada	Input level	dBµV	SAT	105				
										RF	92				
خسارة عامودية	Проходные потери	Straty przejścia	Pertes de passage	Perdite di passaggio	Perdas de passagem	Durchgangsdämpfung	Pérdidas de paso	Through losses	dB	SAT	1.5 ... 5		3 ... 10		
										RF	2		4		
										SAT ¹	2 / - / - / -		2 / 5 / - / -		
خسارة أفقية	Потери ответвления	Straty odgałęzienia	Pertes deriv.	Perdita di derivata	Perdas de derivação	Teilnehmerdämpfung	Pérdidas deriv.	Tap losses	dB	RF	4 ² / . / . / .		4 ² / 2 ² / . / .		
1..8 / 9..16 / 1..24 / 25..32	1.8 / 9.16 / 17.24 / 25.32	1.8 / 9.16 / 17.24 / 25.32	1.8 / 9.16 / 17.24 / 25.32	1.8 / 9.16 / 17.24 / 25.32	1.8 / 9.16 / 17.24 / 25.32	1.8 / 9.16 / 17.24 / 25.32	1.8 / 9.16 / 17.24 / 25.32	1.8 / 9.16 / 17.24 / 25.32							
العزلة	Развязка	Izolacja	Isolation	Isolamento	Isolamento	Entkopplung	Aislamiento	Isolation	dB	H/V	>30				
										Users	>25				
مرور التيار الكهربائي	Проход пост. тока DC	Przejście DC	Passage courant	Passaggio DC	Passagem DC	DC Durchlass	Paso DC	DC pass			In-Out / Out-In				
إستهلاك كهربائي	Макс. потребление	Maks. pobór prądu	Consumation max	Consumo massimo	Consumo máximo	Max. Stromverbrauch	Consumo máx. total	Max. total consump.	mA	PSU ³	40		85		105
										Receiver	40 ⁴				
نطاق الحرارة	Диапазон темпер.	Temp. pracy	Intervalle de temp.	Intervallo di temp.	Gama de temp.	Temperaturbereich	Rango de temp.	Temp. Range	°C		-5....+45 °C				
عمل الحماية	Индекс защиты	Stopień ochrony	Indice de protection	Indice di protezione	Indice de proteção	Schutzklasse	Indice de protección	Protection level	IP		IP20				
وزن	Вес	Waga	Poids	Peso	Peso	Gewicht	Peso	Weight	g		365	400		765	800
حجم	Габариты	Wymiary	Dimen.	Dimen.	Dimen.	Abmessun.	Dimen.	Dimen.	mm		137X120X30			137x253x30	

714506 MS524C	714507 MS532C	714402 MS56NCQ	714403 MS58NCQ 714413 MSUK58NCQ	714404 MS512NCQ 714414 MSUK512NCQ	714405 MS516NCQ 714415 MSUK512NCQ	714901 AZ512G	714902 AZ515G	714903 AZ520G	714904 AZ525G	714905 SAV525G
5x5x24	5x5x32	5x5x6 QUAD	5x5x8 QUAD	5x5x12 QUAD	5x5x16 QUAD	5x5x5	5x5x5	5x5x5	5x5x5	5x5
950 ... 2400										
47 ... 862										
105						-				
92						-				
4.5 ... 15	6 .. 20	1.5 ... 5		3...10		1,5 ±0,5				4 ± 1
6	9	2		4		1,5 ±0,5				4 ± 1
2 / 5 / 9 / -	2 / 5 / 9 / 13	2 / -		2 / 5		15 ± 3	17 ± 3	21 ± 3	26 ± 3	-
4 ² / 2 ² / 0 / .	4 ² / 2 ² / 0 / 2	4 ² / .		4 ² / 2 ²		12 ± 1	15 ± 1	20 ± 1	25 ± 1	-
>30						>25				
>25										
In-Out / Out-In										-
175	210	40		85	105	-				
40 ⁴						-				
-5...+45 °C										
IP20										
1200	1600	400		765	800	400				330
137x383x30	137x519x30	137 x 120 x 30		137 x 253 x 30		137 x 120 x 30				

(1) LG - 10 dB

(2) Gain

(3) if output charged => + 25mA

(4) 35 mA + PSU POWER if not external PSU

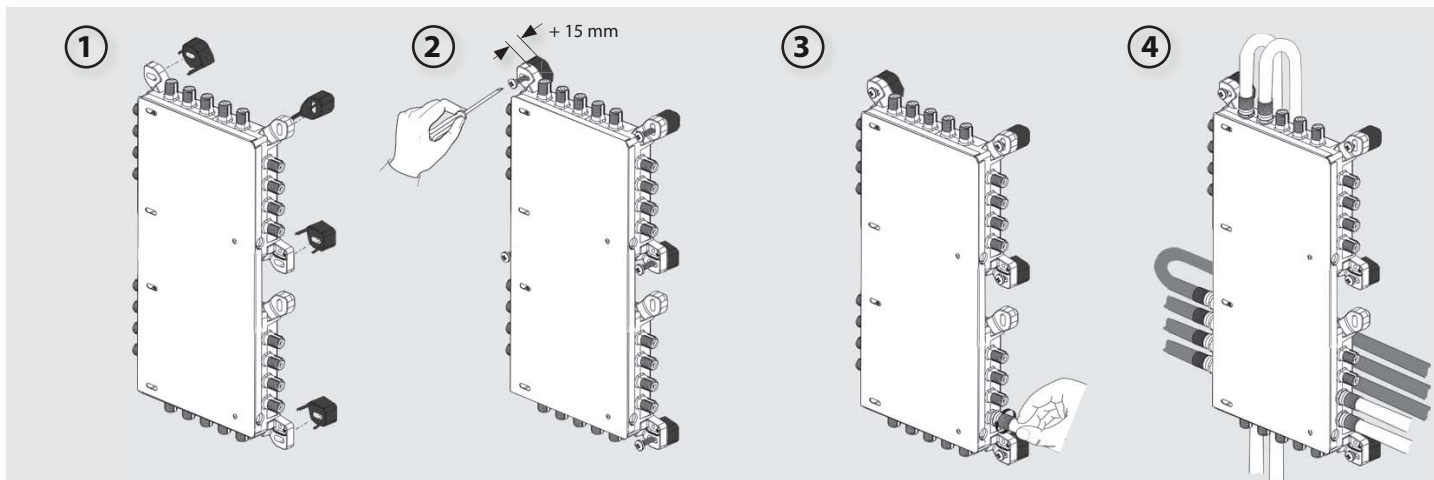
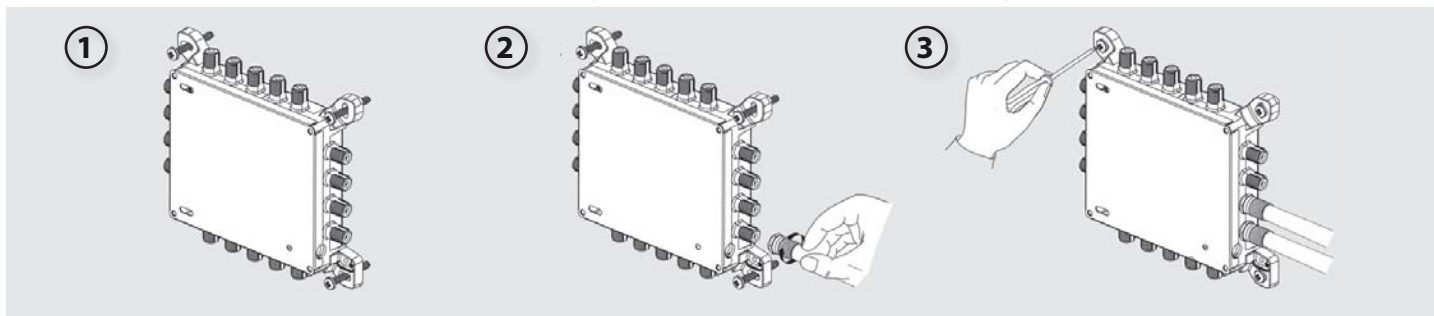
المواصفات الفنية	Технические характеристики	Specyfikacje techniczne	Caractérist. techniques	Specifiche tecniche	Características técnicas	Technische Daten	Especif. técnicas	Technical specific.			714509 MS530VGQ	
نوع	Тип	Rodzaj	Modèle	Tipo	Tipo	Typ	Tipo	Type			5x5	
هامش التردد	Диапазон частот	Zakres częstotliwości	Bande passante	Intervallo frequenze	Margem de frequência	Eingangsfrequenz	Margen frec.	Frequency range	MHz	SAT RF	950 ... 2400 47 ... 862	
مستوى الانتاج	Выход. уровень, макс.	Poziom wyjście	Niveau de sortie max	Massimo livello di uscita	Nivel de saída	Max. Ausgangspegel	Nivel de salida	Output level	dBµV	SAT RF	EN50083-3 IM35dBc DIN 45004-B	110 110
الرجح	Коэффициент усиления	Wzmocnienie	Gain	Guadagno	Ganho	Verstärkung	Ganancia	Gain		dB	SAT RF Regulation Slope	
العزلة	Развязка	Izolacja	Isolation	Isolamento	Isolamento	Entkopplung	Aislamiento	Isolation	dB			>25
تغذية كهربائية	Питание	Zasilanie	Alimentation	Alimentazione	Alimentação	Spannungsversorgung	Alimentación	Powering	Vdc			12
مرور التيار الكهربائي	Проход пост. тока DC	Przejście DC	Passage courant	Passaggio DC	Passagem DC	DC Durchlass	Paso DC	DC pass				In-Out / Out-In
استهلاك كهربائي	Макс. потребление	Maks. pobór prądu	Consommation max	Consumo massimo	Consumo máximo	Max. Stromverbrauch	Consumo máx. total	Max. total consumption	mA		200	
نطاق الحرارة	Диапазон температур	Temperatura pracy	Intervalle de température	Intervallo di temperatura	Gama de temperatura	Temperaturbereich	Rango de temperatura	Temperatura Range	°C		-5...+45	
عمل الحماية	Индекс защиты	Stopień ochrony	Indice de protection	Indice di protezione	Indice de proteção	Schutzklasse	Indice de protección	Protection level	IP		IP20	
وزن	Вес	Waga	Poids	Peso	Peso	Gewicht	Peso	Weight	g		400	
حجم	Габариты	Wymiary	Dimensions	Dimensioni	Dimensions	Abmessungen	Dimensiones	Dimensions	mm		137 x 120 x 30	

Ref / Art. Nr.	RANGO DE PRODUCTOS	GAMA DE PRODUTO	GAMME DE PRODUITS	PRODUCT RANGE	GAMMA DEL PRODOTTO	PRODUKT-PALETTE	GAMA PRODUKTÓW	ГАММА ПРОДУКТОВ	سلسلة المنتج
Ref / Art. Nr.	Descripción	Descrição	Description	Description	Descrizione	Beschreibung	Opis	Описание	وصف
714501 / MS54C	Multiswitch 5x4	Multiswitch 5x4	5x4 Multiswitch	5x4 Multiswitch	Multiswitch 5x4	5x4 Multiswitch	Multiswitch 5x4	Мультисвич 5x4	محول 5x4
714502 / MS56C	Multiswitch 5x6	Multiswitch 5x6	5x6 Multiswitch	5x6 Multiswitch	Multiswitch 5x6	5x6 Multiswitch	Multiswitch 5x6	Мультисвич 5x6	محول 5x6
714503 / MS58C	Multiswitch 5x8	Multiswitch 5x8	5x8 Multiswitch	5x8 Multiswitch	Multiswitch 5x8	5x8 Multiswitch	Multiswitch 5x8	Мультисвич 5x8	محول 5x8
714504 / MS512C	Multiswitch 5x12	Multiswitch 5x12	5x12 Multiswitch	5x12 Multiswitch	Multiswitch 5x12	5x12 Multiswitch	Multiswitch 5x12	Мультисвич 5x12	محول 5x12
714505 / MS516C	Multiswitch 5x16	Multiswitch 5x16	5x16 Multiswitch	5x16 Multiswitch	Multiswitch 5x16	5x16 Multiswitch	Multiswitch 5x16	Мультисвич 5x16	محول 5x16
714506 / MS524C	Multiswitch 5x24	Multiswitch 5x24	5x24 Multiswitch	5x24 Multiswitch	Multiswitch 5x24	5x24 Multiswitch	Multiswitch 5x24	Мультисвич 5x24	محول 5x24
714507 / MS532C	Multiswitch 5x32	Multiswitch 5x32	5x32 Multiswitch	5x32 Multiswitch	Multiswitch 5x32	5x32 Multiswitch	Multiswitch 5x32	Мультисвич 5x32	محول 5x32
714402 / MS56NCQ	Multiswitch 5x6 QUAD	Multiswitch 5x6 QUAD	5x6 Multiswitch QUAD	5x6 Multiswitch QUAD	Multiswitch 5x6 QUAD	5x6 Multiswitch QUAD	Multiswitch QUAD 5x6	Мультисвич QUAD 5x6	محول رباعي 5x6
714403 / MS58NCQ	Multiswitch 5x8 QUAD	Multiswitch 5x8 QUAD	5x8 Multiswitch QUAD	5x8 Multiswitch QUAD	Multiswitch 5x8 QUAD	5x8 Multiswitch QUAD	Multiswitch QUAD 5x8	Мультисвич QUAD 5x8	محول رباعي 5x8
714413 / MSUK58NCQ	Multiswitch 5x12 QUAD	Multiswitch 5x12 QUAD	5x12 Multiswitch QUAD	5x12 Multiswitch QUAD	Multiswitch 5x12 QUAD	5x12 Multiswitch QUAD	Multiswitch QUAD 5x12	Мультисвич QUAD 5x12	محول رباعي 5x12
714404 / MS512NCQ	Multiswitch 5x16 QUAD	Multiswitch 5x16 QUAD	5x16 Multiswitch QUAD	5x16 Multiswitch QUAD	Multiswitch 5x16 QUAD	5x16 Multiswitch QUAD	Multiswitch QUAD 5x16	Мультисвич QUAD 5x16	محول رباعي 5x16
714405 / MS516NCQ	Multiswitch 5x16 QUAD	Amplificador 5x5	5x16 Multiswitch QUAD	5x16 Multiswitch QUAD	Multiswitch 5x16 QUAD	5x16 Multiswitch QUAD	Multiswitch QUAD 5x16	Мультисвич QUAD 5x16	محول رباعي 5x16
714415 / MSUK516NCQ	Multiswitch 5x16 QUAD	Amplificador 5x5	5x16 Multiswitch QUAD	5x16 Multiswitch QUAD	Multiswitch 5x16 QUAD	5x16 Multiswitch QUAD	Multiswitch QUAD 5x16	Мультисвич QUAD 5x16	محول رباعي 5x16
714509 / MS530VGQ	Amplificador 5x	Amplificador 5x	5x Amplifier	5x Amplifier	Amplificatore 5x	5x Amplifier	Wzmacniacz 5x	Усилитель 5x	مكبر 5x
714901 / AZ512G	Derivador 5x (12dB)	Derivador 5x (12dB)	5x Tap (12dB)	5x Tap (12dB)	Derivatore 5x (12dB)	5x Tap (12dB)	Odgałęźnik 5x (12dB)	Ответвитель 5x (12dB)	اصل 5x (12dB)
714902 / AZ515G	Derivador 5x (15dB)	Derivador 5x (15dB)	5x Tap (15dB)	5x Tap (15dB)	Derivatore 5x (15dB)	5x Tap (15dB)	Odgałęźnik 5x (15dB)	Ответвитель 5x (15dB)	اصل 5x (15dB)
714903 / AZ520G	Derivador 5x (20dB)	Derivador 5x (20dB)	5x Tap (20dB)	5x Tap (20dB)	Derivatore 5x (20dB)	5x Tap (20dB)	Odgałęźnik 5x (20dB)	Ответвитель 5x (20dB)	اصل 5x (20dB)
714904 / AZ525G	Derivador 5x (25dB)	Derivador 5x (25dB)	5x Tap (25dB)	5x Tap (25dB)	Derivatore 5x (25dB)	5x Tap (25dB)	Odgałęźnik 5x (25dB)	Ответвитель 5x (25dB)	اصل 5x (25dB)
714905 / SAV525G	Repartidor 5x	Repartidor 5x	5x Splitter	5x Splitter	Divisore 5x	5x Splitter	Rozgałęźnik 5x	Делитель 5x	فاصل 5x
593203 / H30-NT 73210 / MS-NT1208N 732801 / MS-NT123N 732210	Fuente de alimentación 12V	Fonte de alimentação 12V	PSU 12V	PSU 12V	Alimentatore 12V	Netzteil 12V	Zasilacz 12V	Блок питания 12В	PSU 12V

Modo de instalación
Installation mode
Tryb instalacji

Modo de instalação
Modalità di installazione
Способ установки

Mode d'installation
Wandmontage
كيفية التركيب

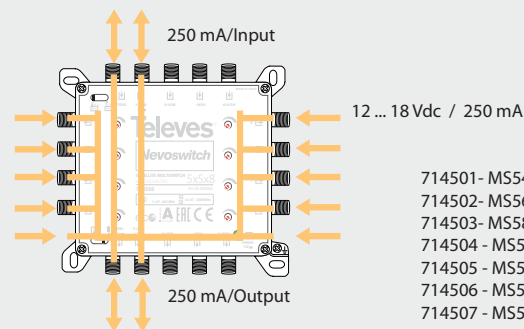
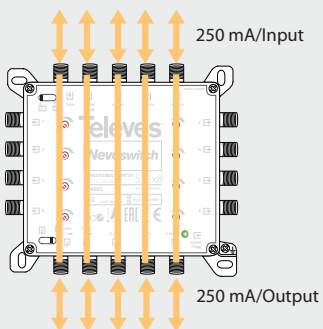
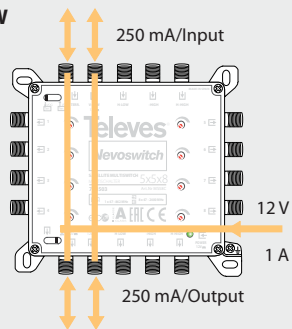


Alimentación
Powering
Zasilanie

Alimentação
Alimentazione
Питание

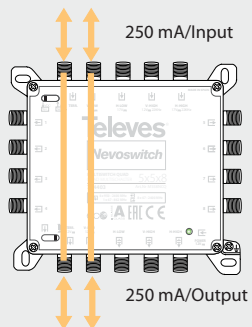
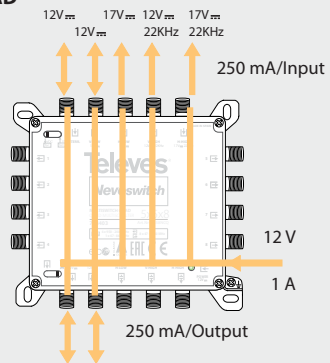
Alimentation
Spannungversorgung
تغذية كهربائية

MSW

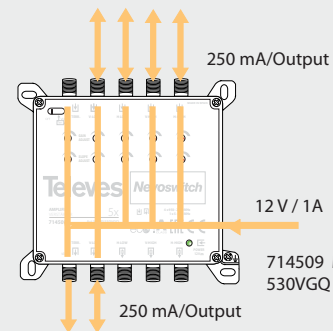


- 714501 - MS54C
- 714502 - MS56C
- 714503 - MS58C
- 714504 - MS512C
- 714505 - MS516C
- 714506 - MS524C
- 714507 - MS532C

QUAD



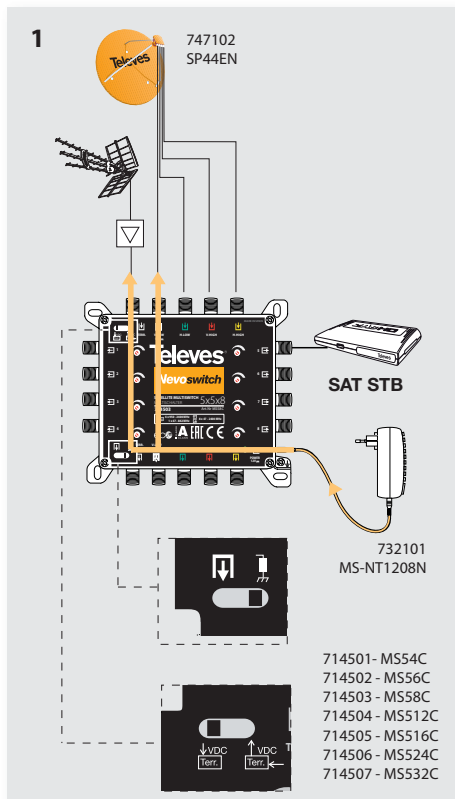
AMPLIFIER



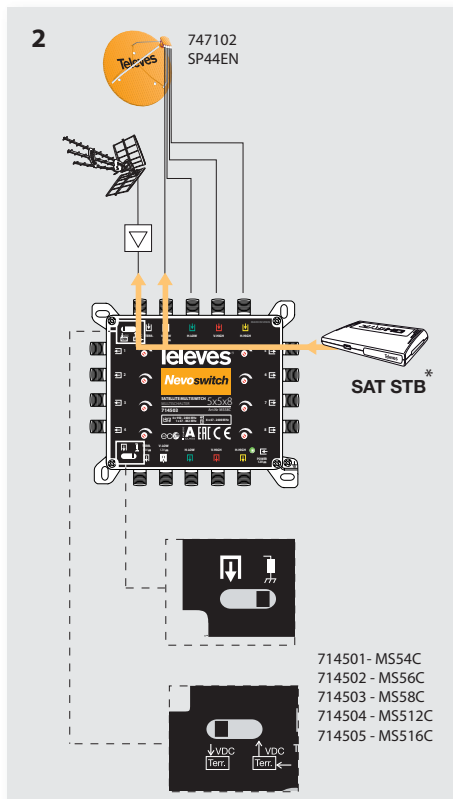
- 714402 - MS56NCQ
- 714403 - MS58NCQ
- 714404 - MS512NCQ
- 714405 - MS516NCQ
- 714413 - MSUK58NCQ
- 714414 - MSUK512NCQ
- 714415 - MSUK516NCQ

- 714509 MS-530VQG

Ejemplos de aplicación
Examples of implementation
Przykłady zastosowania



Exemplos de aplicação
Esempi di applicazione
Способ применения



Exemples d'application
Anwendungsbeispiel

أمثال تطبيق

(*) Para suministrar señal al MSW/LNB/MRD debe habilitarse al menos un STB.

Para fornecer sinal ao MSW/LNB/MRD deve ter ligada pelo menos uma STB.

Pour que le système soit opérationnel MSW/LNB/MRD, il faut au moins un récepteur en fonctionnement.

In this configuration, there should be at least one active STB to power the LNB.

Per alimentare il MSW/LNB/MRD si deve accendere un STB.

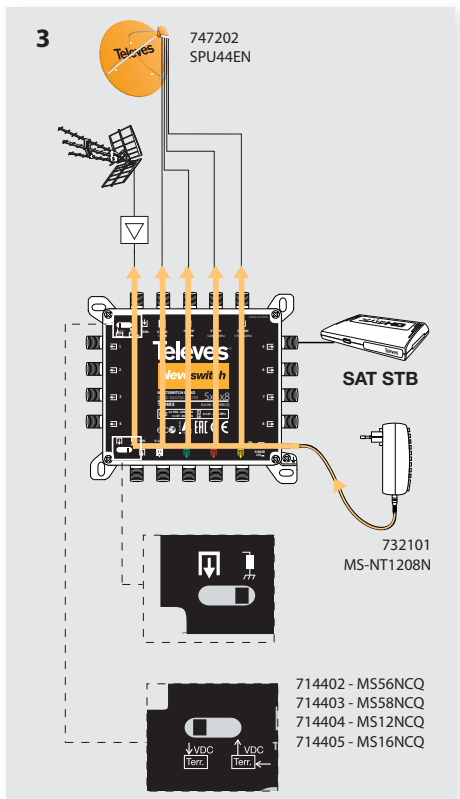
Damit das System funktioniert, muss mindestens eine STB eingeschaltet sein.

Aby zasilić MSW/LNB/MRD musi być włączony przynajmniej jeden STB.

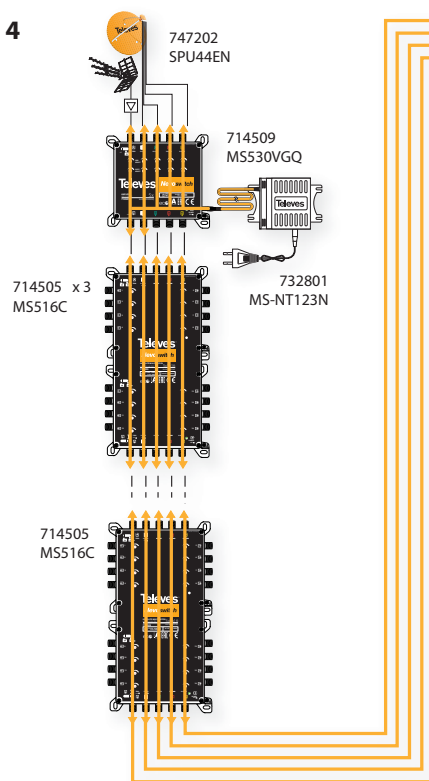
Для подачи питания на Мультисвич/LNB/Предусилитель нужен по меньшей мере один приемник (STB).

من أجل تفعيل المحول/إبرة يتوجب أن يكون هناك مستخدم على الشبكة

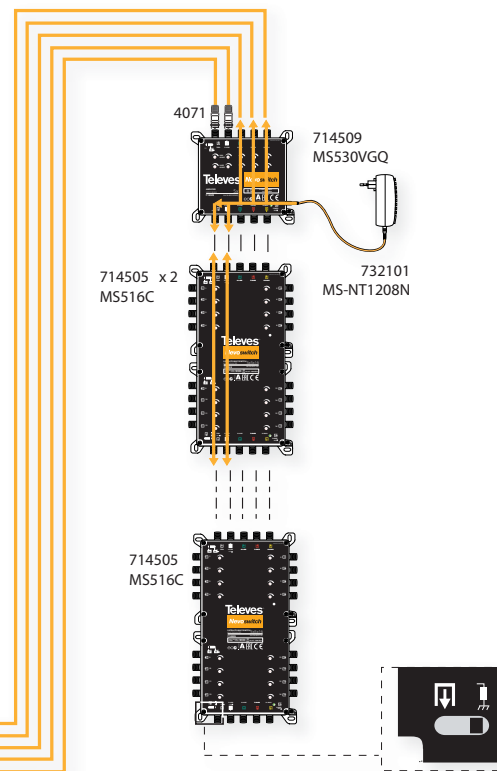
Ejemplos de aplicación
Examples of implementation
Przykłady zastosowania



Exemplos de aplicação
Esempi di applicazione
Способ применения



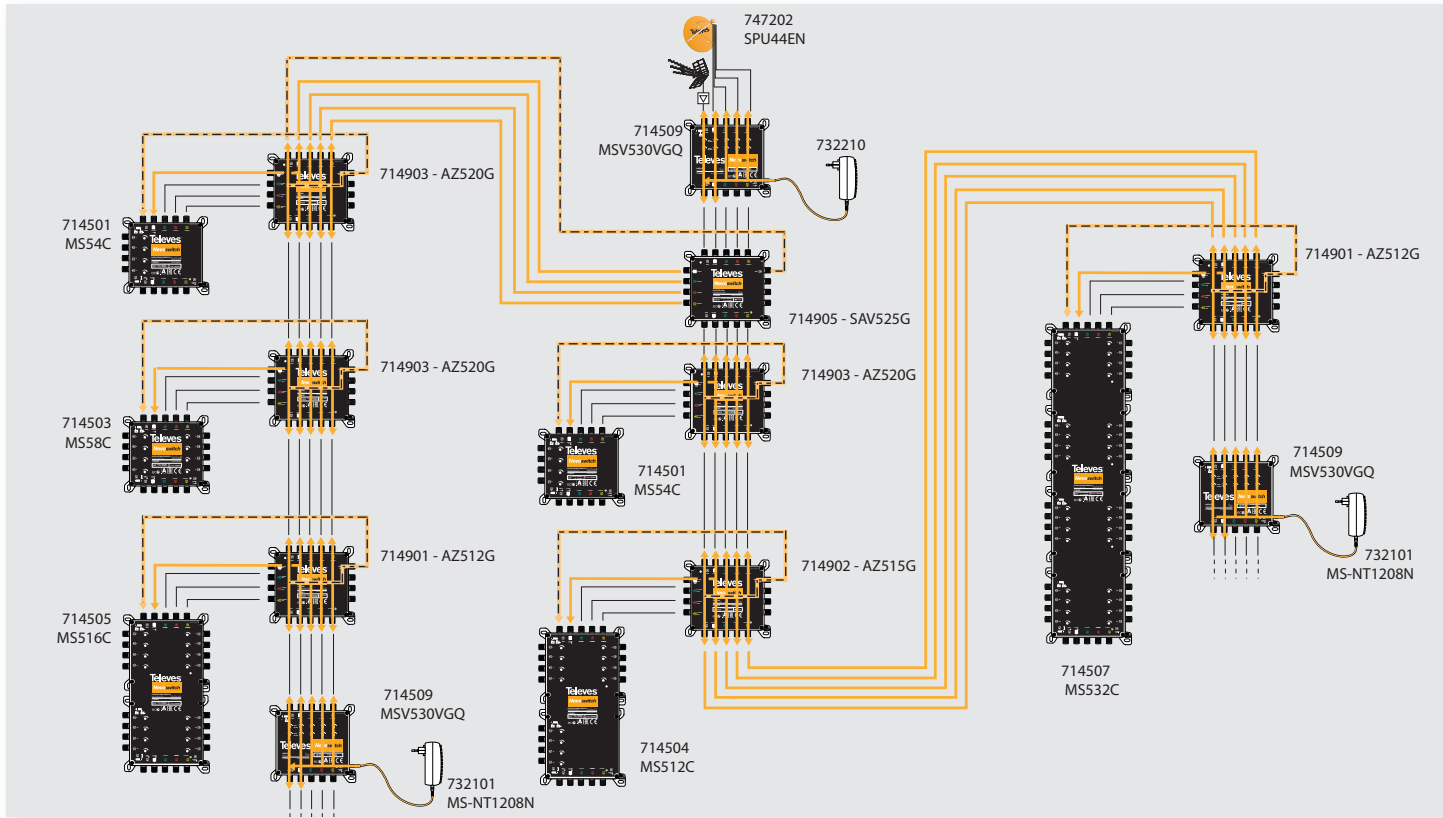
Exemples d'application
Anwendungsbeispiel
أمثال تطبيق



Ejemplo de aplicación
Example of implementation
Przykłady zastosowania

Exemplo de aplicação
Esempio di applicazione
Способ применения

Exemple d'application
Anwendungsbeispiel
 أمثال تطبيق



televes.com



01030504002-000