

# Televes®



## NEVOswitch 9x

ES **Hoja Técnica**  
PT **Folha Técnica**

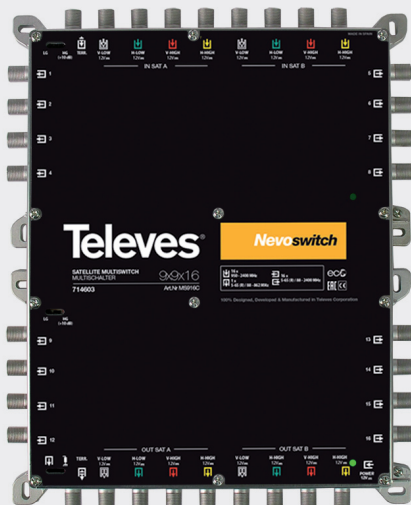
FR **Notice technique**  
EN **Data Sheet**

IT **Manuale Tecnico**  
DE **Anleitung**

PL **Karta katalogowa**  
RU **Техническое описание**

AR **ورقة البيانات**

## MSW 9x



## ES

Nueva gama de conmutadores de 9 entradas y múltiples salidas de usuario, (4...32 según ref.). Dispone de otras 9 salidas de paso que permiten encadenar varios elementos ampliando el número de usuarios finales de la instalación (cascada).

Esta gama incorpora el sistema ECO por el cual el consumo de la instalación se reduce a medida que disminuye el número de usuarios conectados.

## PT

*Nova gama de switches de 9 entradas e múltiplas saídas, (4 ... 32 de acordo com a ref.). Dispõe de outras 9 saídas de passagem que permitem a ligação de mais elementos que aumentam o número de usuários finais da instalação (cascata).*

*Esta gama incorpora o sistema ECO em que o consumo da instalação é reduzido com a diminuição do número de utilizadores ligados a instalação.*

## FR

Nouvelle gamme de commutateurs dotés de 9 entrées et d'un certain nombre de sorties usager (4 à 32 selon la référence). Il dispose également de 9 autres sorties de passage qui permettent d'installer en cascade plusieurs commutateurs et ainsi augmenter le nombre d'utilisateurs total de l'installation.

Cette gamme incorpore le système ECO qui permet de réduire la consommation de l'installation dès lors que le nombre d'utilisateurs connectés diminue.

**EN**

*New range of input/multiple output switches, (from 4 to 32, according to reference). It can be used as a cascade element since it has 9 outputs to connect to other switches and increase the number of users.*

*This range of products has been designed with the ECO system: as the number of users decreases, the power consumption of the system will decrease as well.*

**IT**

Nuova gamma di commutatori a 9 ingressi e multiple uscite utenti, (4...32 a secondo dell'art. ). Dispone di ulteriori 9 uscite di passaggio che permettono di collegare in cascata vari elementi ampliando il numero di utenti finali dell'installazione (cascata).

Questa gamma incorpora il sistema ECO per il quale il consumo dell'installazione si riduce in funzione del diminuire del numero di utenti attivi.

**DE**

*Diese neue Serie mit 9 Eingängen und 4, 6, 8, 12, 16, 24, 32 Ausgängen je nach Model . Das Produkt kann auch als kaskadierbarer Multischalter verwendet werden.*

*Diese Serie wurde als ECO-System entwickelt: je weniger Teilnehmer angeschlossen, desto weniger ist der Stromverbrauch.*

**PL**

Nowa gama skalowalnych 9-wejściowych / wielowyjściowych switchy (od 4 do 32, w zależności od urządzenia). Wyposażone są w 9 dodatkowych wyjść do stosowania jako element kaskadowy, zwiększając w ten sposób liczbę użytkowników końcowych w instalacji.

Gama switchy została zaprojektowana używając systemu ECO: przy zmniejszeniu liczby użytkowników, zmniejsza się pobór prądu.

**RU**

*Новая линейка мультисвичей с 9 входами несколькими выходами для пользователей (от 4 до 32 в зависимости от артикула). Все устройства гаммы обладают дополнительно 9 проходных выходов, которые позволяют каскадировать мультисвичи для увеличения количества конечных пользователей системы (каскадной).*

*Проход напряжения питания производится в сторону входов/выходов SAT для LNB конвертеров или других каскадируемых устройств (каскадом).*

**AR**

سلسلة جديدة للمحولات (من 8 إلى 32 مخرج، حسب النموذج) يمكن استخدامه بشكل تسلسلي، فيتمتع بخمسة مخارج ليشبك بمحولات أخرى وزيادة عدد المستخدمين.

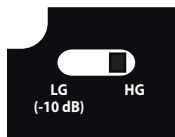
تم الأخذ بعين الاعتبار العامل التكنولوجي عندما تم تصميم هذا المحول. ل. وإن لم يعد عند إنخفاض عدد المستخدمين ينخفض الإستهلاك عند المحو هناك أية مستخدم فيكون الإستهلاك الكهربائي غير موجود. في هذه الحالة،

لكي نستطيع أن نعرض القنوات الأرضية، من اللازم أن يكون مستخدم موجود على الشبكة

**Nota / Note / Hinweis / Uwaga / Примечание/ ملاحظة :**

**Switch 1  
Schalter 1  
Свич 1**

محول ١



Permite la selección de la ganancia FI, de manera independiente para cada grupo de 8 usuarios, de este modo se consigue un mejor equilibrado de la instalación.

*Permite a selecção de ganho FI, independente, para cada grupo de oito utilizadores, deste modo a instalação fica equilibrada.*

Permet de sélectionner le gain BIS par groupe de 8 sorties utilisateurs pour un meilleur équilibre de l'installation.

*Gain in the FI band can be selected individually for each group of 8 users to provide a balanced output.*

Consente la selezione del guadagno IF, indipendente per ogni gruppo di 8 utenti, in modo da ottenere un migliore risultato di equalizzazione dell'installazione.

*Wird die SAT-Verstärkung für alle 8 Teilnehmer/Ausgangspegel angepasst.*

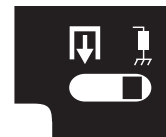
Pozwala na niezależny wybór wzmocnienia IF dla każdej grupy 8 użytkowników, dzięki czemu instalacja staje się bardziej równomierna.

*Позволяет выбрать усиление IF независимо для каждой группы из 8 пользователей, таким образом достигается более сбалансированная инсталляция.*

يسمح بتعديل نسبة تضخيم الإشارة لكل مجموعة مشكلة من ٨ مستخدمين، وبهذه الطريقة نستطيع تعديل مستويات الإشارة في المشروع

**Switch 2  
Schalter 2  
Свич 2**

محول ٢



Interruptor de configuración modo cascada o terminal.

Interruptor de configuração modo cascata ou terminal.

Interrupteur de configuration du mode cascadable ou terminal.

Switch Mode Cascade/Stand-Alone.

Passante modo cascata o modo resistenze di chiusura.

Wird zwischen Kaskade und Abschlusswiderstände umgeschaltet.

Przełącznik do konfiguracji: kaskada - końcowy.

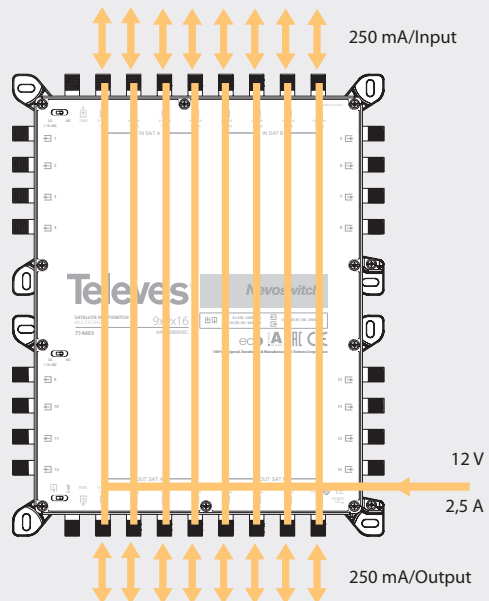
Переключатель конфигурации каскадный режим или режим оконечного терминала.

مفتاح يسمح أن نختار نظام المحولات التسلسلية أو النظام المحولات المنفردة

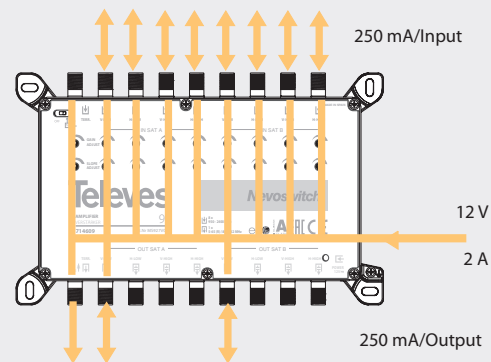
Alimentación  
Powering  
Zasilanie

Alimentação  
Alimentazione  
Питание

Alimentation  
Spannungsversorgung  
تغذية كهربائية



714601 - MS98C  
714602 - MS912C  
714603 - MS916C



714609 - MS927VGQ

## MSW 9x Amplifier



## ES

En los amplificadores mediante el switch , podemos activar/desactivar el paso de corriente para la alimentación de preamplificadores, antenas BOSS,...

## PT

*Nos amplificadores através do switch, podemos activar/desactivar a passagem de corrente para a alimentação de pré-amplificadores, antenas BOSS...*

## FR

Sur les amplificateurs, moyennant un switch, il est possible d'activer/désactiver le passage courant pour alimenter les préamplificateurs, antennes BOSS etc...

## EN

*The voltage/current can be activated/deactivated in the MSW amplifiers to power pre-amplifiers, BOSS antennas, etc..*

## IT

Negli amplificatori mediante lo switch , possiamo attivare/disattivare il passaggio di corrente per alimentare un pre-amplificatore, antenne BOSS,...

## DE

*Verstärker: Ist der Schalter auf Position A wird über den terrestrischen Eingang eine Fernspeisespannung für eine aktive Antenne oder einen Mastverstärker abgegeben. Ist der Schalter auf Position B, ist die terrestrische Fernspeisespannung abgeschaltet.*

## PL

Wzmacniaczach MSW napięcie może być włączone/wyłączone w celu zasilenia przedwzmacniaczy, anten z technologią BOSS, itp.

## RU

*Посредством коммутаторов на усилителях можно включать/выключать проход тока к предусилителям, антеннам BOSS и т.д.*

## AR

يمكن أن يتم تشغيل وإلغاء التيار والجهد المرسل إلى المكبرات والهوائيات

| RANGO DE PRODUCTOS  |                  | GAMA DE PRODUTO            | GAMME DE PRODUITS | PRODUCT RANGE    | GAMMA DEL PRODOTTO | PRODUKT-PALETTE  | GAMA PRODUKTÓW   | ГАММА ПРОДУКТОВ  | سلسلة المنتج |
|---------------------|------------------|----------------------------|-------------------|------------------|--------------------|------------------|------------------|------------------|--------------|
| Ref / Art. Nr.      | Descripción      | Descrição                  | Description       | Description      | Descrizione        | Beschreibung     | Opis             | Описание         | وصف          |
| 714601<br>MS94C     | Multiswitch 9x8  | Multiswitch 9x8            | 9x8 Multiswitch   | 9x8 Multiswitch  | Multiswitch 9x8    | 9x8 Multiswitch  | Multiswitch 9x8  | Мультисвич 9x8   | محول 9x8     |
| 714602<br>MS96C     | Multiswitch 9x12 | Multiswitch 9x12           | 9x12 Multiswitch  | 9x12 Multiswitch | Multiswitch 9x12   | 9x12 Multiswitch | Multiswitch 9x12 | Мультисвич 9x12  | محول 9x12    |
| 714603<br>MS98C     | Multiswitch 9x16 | Multiswitch 9x16           | 9x16 Multiswitch  | 9x16 Multiswitch | Multiswitch 9x16   | 9x16 Multiswitch | Multiswitch 9x16 | Мультисвич 9x16  | محول 9x16    |
| 714604<br>MS912C    | Multiswitch 9x24 | Multiswitch 9x24           | 9x24 Multiswitch  | 9x24 Multiswitch | Multiswitch 9x24   | 9x24 Multiswitch | Multiswitch 9x24 | Мультисвич 9x24  | محول 9x24    |
| 714605<br>MS916C    | Multiswitch 9x32 | Multiswitch 9x32           | 9x32 Multiswitch  | 9x32 Multiswitch | Multiswitch 9x32   | 9x32 Multiswitch | Multiswitch 9x32 | Мультисвич 9x32  | محول 9x32    |
| 714609<br>MS927 VGO | Amplificador 9x9 | Amplificador 9x9           | 9x9 Amplifier     | 9x9 Amplifier    | Amplificatore 9x9  | 9x9 Amplifier    | Wzmacniacz 9x9   | Усилитель 9x9    | مكبر 9x9     |
| 593203              | 2,0A             | Fuente de alimentación 12V | PSU 12V           | PSU 12V          | Alimentatore 12V   | Netzteil 12V     | Zasilacz 12V     | Блок питания 12В | PSU 12V      |
| 732101              | 0,8A             |                            |                   |                  |                    |                  |                  |                  |              |
| 732801              | 3,0A             |                            |                   |                  |                    |                  |                  |                  |              |
| 732201              | 1,5A             |                            |                   |                  |                    |                  |                  |                  |              |

| المواصفات الفنية      | Технич. характер.    | Specyfik. technic.    | Caract. techniq.     | Specifiche tecniche         | Caract. técnicas     | Technische Daten    | Especif. técnicas    | Technical specif.   |      |                  | 714601 MS98C           | 714602 MS912C | 714603 MS916C | 714604 MS924C | 714605 MS932C |     |
|-----------------------|----------------------|-----------------------|----------------------|-----------------------------|----------------------|---------------------|----------------------|---------------------|------|------------------|------------------------|---------------|---------------|---------------|---------------|-----|
| نوع                   | Тип                  | Rodzaj                | Modèle               | Tipo                        | Tipo                 | Typ                 | Tipo                 | Type                |      |                  | 9x9x8                  | 9x9x12        | 9x9x16        | 9x9x24        | 9x9x32        |     |
| هامش التردد           | Диапазон частот      | Zakres częstotliwości | Bande passante       | Intervallo frequenze        | Margem de frequência | Eingangsfrequenz    | Margen freq.         | Frequency range     | MHz  | SAT              | 950 ... 2400           |               |               |               |               |     |
|                       |                      |                       |                      |                             |                      |                     |                      |                     |      | RF               | 88 ... 862             |               |               |               |               |     |
|                       |                      |                       |                      |                             |                      |                     |                      |                     |      | RP               | 5 ... 65               |               |               |               |               |     |
| المدخل مستوى          | Мак. входной уровень | Poziom wejściowy      | Niveau de entrée max | Massimo livello di ingresso | Nivel de entrada     | Max. Eingangspegel  | Nivel de entrada     | Input level         | dBµV | SAT              | 112                    |               |               |               |               |     |
|                       |                      |                       |                      |                             |                      |                     |                      |                     |      | RF               | 90                     |               |               |               |               |     |
| خسارة عامودية         | Проходные потери     | Straty przejścia      | Pertes de passage    | Perdite di passaggio        | Perdas de passagem   | Durchgangsdämpfung  | Pérdidas de paso     | Through losses      | dB   | SAT              | 2...5                  | 3.5 ... 10    | 6...15        | 8...18        |               |     |
|                       |                      |                       |                      |                             |                      |                     |                      |                     |      | RF               | 2                      | 4             | 6             | 8             |               |     |
|                       |                      |                       |                      |                             |                      |                     |                      |                     |      | RP               | 3                      | 6             | 9             | 12            |               |     |
| خسارة أقبية           | Потери ответвления   | Straty odgałżezenia   | Pertes deriv.        | Perdita di derivata         | Perdas de derivação  | Teilnehmerdämpfung  | Pérdidas deriv.      | Tap losses          | dB   | SAT <sup>1</sup> | 0/-/-                  | 0/4/-         | 0/4/8/-       | 0/4/8/12      |               |     |
|                       |                      |                       |                      |                             |                      |                     |                      |                     |      | RF               | 4/-/-                  | 4/6/-         | 4/6/8/-       | 4/6/8/10      |               |     |
|                       |                      |                       |                      |                             |                      |                     |                      |                     |      | RP               | 34/-/-                 | 34/37/-       | 34/37/40/-    | 34/37/40/43   |               |     |
| العزلة                | Развязка             | Izolacja              | Isolation            | Isolamento                  | Isolamento           | Entkopplung         | Aislamiento          | Isolation           | dB   | H/V              | >30                    |               |               |               |               |     |
|                       |                      |                       |                      |                             |                      |                     |                      |                     |      | Users            | >25                    |               |               |               |               |     |
| مرور التيار الكهربائي | Проход пост. тока DC | Przejście DC          | Passage courant      | Passaggio DC                | Passagem DC          | DC Durchlass        | Paso DC              | DC pass             |      | In-Out / Out-In  |                        |               |               |               |               |     |
| إستهلاك كهربائي       | Мак. потребление     | Maks. pobór prądu     | Consumation max      | Consumo massimo             | Consumo máximo       | Max. Stromverbrauch | Consumo máx. total   | Max. total consump. | mA   | PSU              | Low Gain <sup>2</sup>  | 40            | 85            | 85            | 130           | 170 |
|                       |                      |                       |                      |                             |                      |                     |                      |                     |      |                  | High Gain <sup>2</sup> | 85            | 155           | 180           | 265           | 355 |
|                       |                      |                       |                      |                             |                      |                     |                      |                     |      | Receiver         | 40                     |               |               |               |               |     |
| نطاق الحرارة          | Диапазон темпер.     | Temp. pracy           | Intervalle de temp.  | Intervallo di temp.         | Gama de temp.        | Temperaturbereich   | Rango de temp.       | Temp. Range         | °C   | -5...+45 °C      |                        |               |               |               |               |     |
| عمل الحماية           | Индекс защиты        | Stopień ochrony       | Indice de protection | Indice di protezione        | Indice de proteção   | Schutzklasse        | Indice de protección | Protection level    | IP   | IP20             |                        |               |               |               |               |     |
| وزن                   | Вес                  | Waga                  | Poids                | Peso                        | Peso                 | Gewicht             | Peso                 | Weight              | g    | 700              | 1500                   | 1500          | 2300          | 3100          |               |     |
| حجم                   | Габариты             | Wymiary               | Dimen.               | Dimen.                      | Dimen.               | Abmessun.           | Dimen.               | Dimen.              | mm   | 140x120x30       | 140x255x30             | 140x255x30    | 140x383x30    | 140x510x30    |               |     |

(1) LG - 10 dB

(2) if output charged =&gt; +45mA



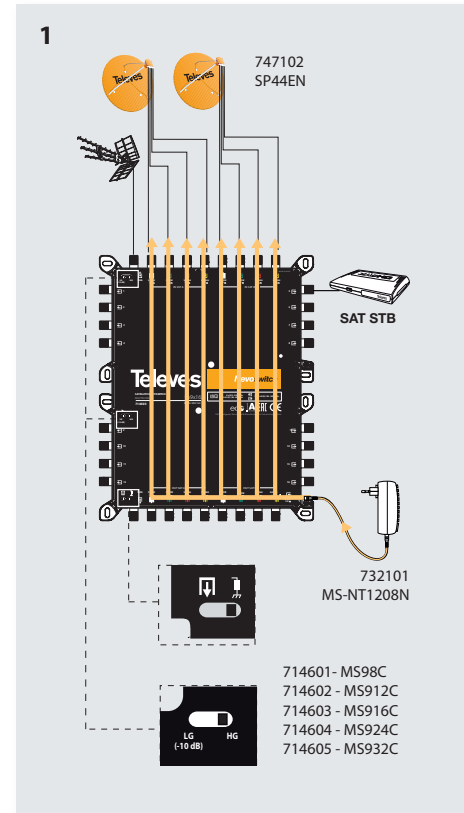
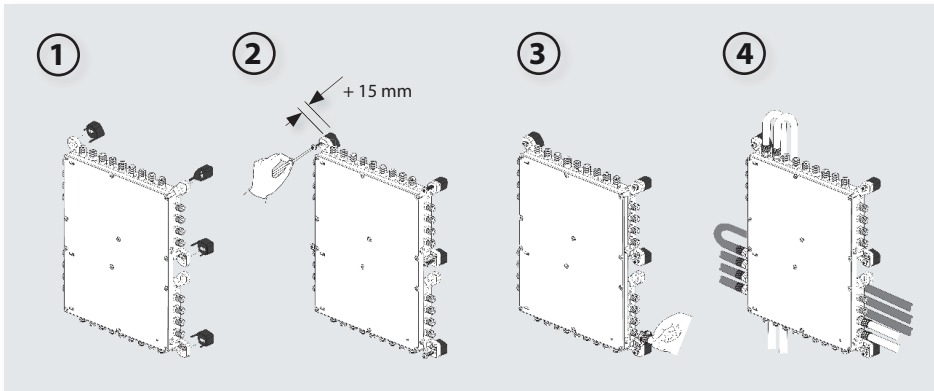
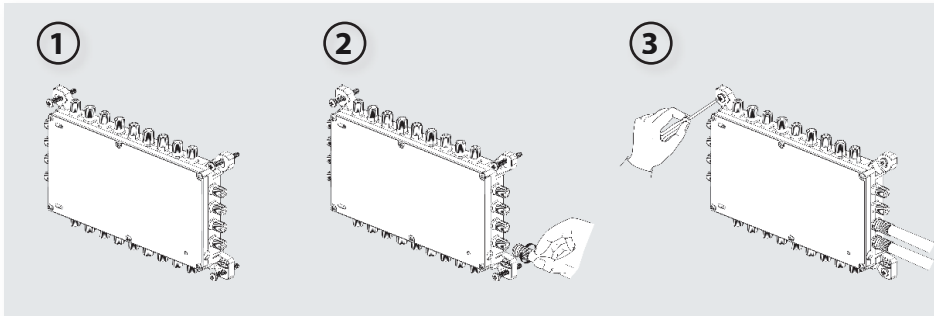
| المواصفات الفنية      | Технические характеристики | Specyfikacje techniczne | Caractérist. techniques   | Specifiche tecniche       | Características técnicas | Technische Daten    | Especif. técnicas    | Technical specific.    | 714609 MS927VGQ |     |                   |             |        |
|-----------------------|----------------------------|-------------------------|---------------------------|---------------------------|--------------------------|---------------------|----------------------|------------------------|-----------------|-----|-------------------|-------------|--------|
| نوع                   | Тип                        | Rodzaj                  | Modèle                    | Tipo                      | Tipo                     | Typ                 | Tipo                 | Type                   |                 |     |                   |             |        |
| هامش التردد           | Диапазон частот            | Zakres częstotliwości   | Bande passante            | Intervallo frequenze      | Margem de frequência     | Eingangsfrequenz    | Margen frec.         | Frequency range        | MHz             | SAT | 950 ... 2400      |             |        |
|                       |                            |                         |                           |                           |                          |                     |                      |                        |                 | RF  | 88 ... 862        |             |        |
|                       |                            |                         |                           |                           |                          |                     |                      |                        |                 | RP  | 5 ... 65          |             |        |
| مستوى الانتاج         | Выход. уровень, макс.      | Poziom wyjście          | Niveau de sortie max      | Massimo livello di uscita | Nivel de saída           | Max. Ausgangspegel  | Nivel de saída       | Output level           | dBµV            | SAT | EN50083-3 IM35dBc | 110         |        |
|                       |                            |                         |                           |                           |                          |                     |                      |                        |                 |     | RF                | DIN 45004-B | 110    |
| الربح                 | Коэффициент усиления       | Wzmocnienie             | Gain                      | Guadagno                  | Ganho                    | Verstärkung         | Ganancia             | Gain                   | dB              | SAT |                   | 25          |        |
|                       |                            |                         |                           |                           |                          |                     |                      |                        |                 |     | RF                |             | 27     |
|                       |                            |                         |                           |                           |                          |                     |                      |                        |                 |     | RP                |             | -3     |
|                       |                            |                         |                           |                           |                          |                     |                      |                        |                 |     | Regulation        |             | 10     |
|                       |                            |                         |                           |                           |                          |                     |                      |                        |                 |     | Slope             |             | 0 .. 7 |
| العزلة                | Развязка                   | Izolacja                | Isolation                 | Isolamento                | Isolamento               | Entkopplung         | Aislamiento          | Isolation              | dB              |     | >25               |             |        |
| تغذية كهربائية        | Питание                    | Zasilanie               | Alimentation              | Alimentazione             | Alimentação              | Spannungsversorgung | Alimentación         | Powering               | Vdc             |     | 12                |             |        |
| مرور التيار الكهربائي | Проход пост. тока DC       | Przejście DC            | Passage courant           | Passaggio DC              | Passagem DC              | DC Durchlass        | Paso DC              | DC pass                |                 |     | In-Out / Out-In   |             |        |
| استهلاك كهربائي       | Макс. потребление          | Maks. pobór prądu       | Consumption max           | Consumo massimo           | Consumo máximo           | Max. Stromverbrauch | Consumo máx. total   | Max. total consumption | mA              |     | 700               |             |        |
| نطاق الحرارة          | Диапазон температур        | Temperatura pracy       | Intervalle de température | Intervallo di temperatura | Gama de temperatura      | Temperaturbereich   | Rango de temperatura | Temperatura Range      | °C              |     | -5...+45          |             |        |
| عمل الحماية           | Индекс защиты              | Stopień ochrony         | Indice de protection      | Indice di protezione      | Indice de proteção       | Schutzklasse        | Indice de protección | Protection level       | IP              |     | IP20              |             |        |
| وزن                   | Вес                        | Waga                    | Poids                     | Peso                      | Peso                     | Gewicht             | Peso                 | Weight                 | g               |     | 700               |             |        |
| حجم                   | Габариты                   | Wymiary                 | Dimensions                | Dimensioni                | Dimensions               | Abmessungen         | Dimensiones          | Dimensions             | mm              |     | 140 x 120 x 30    |             |        |

**Modo de instalación***Mode d'installation**Modalità di installazione**Tryb instalacji*

كيفيك التركيب

**Modo de instalação***Installation mode**Wandmontage**Способ установки***Ejemplos de aplicación***Esempi di applicazione*

أمثال تطبيق

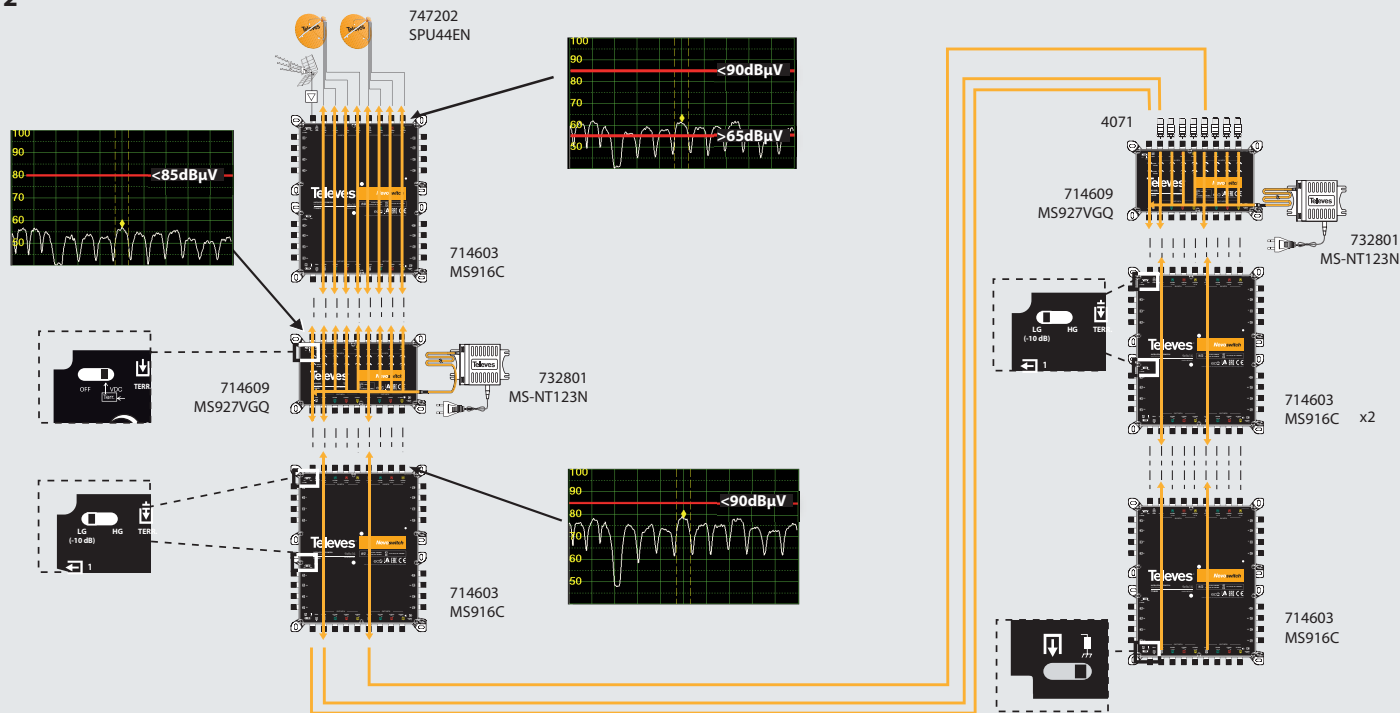


Exemplos de aplicação  
Anwendungsbeispiel

Exemples d'application  
Przykłady zastosowania

Examples of implementation  
Способ применения

2



televes.com



01030505-002