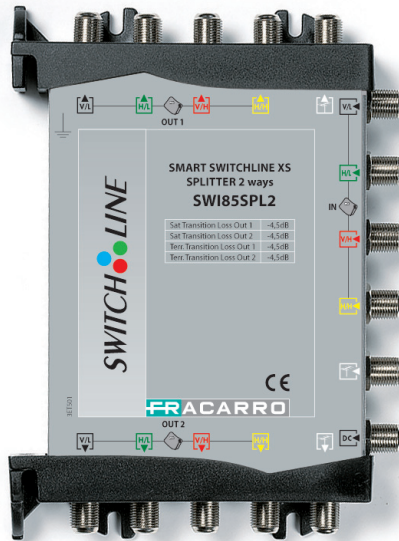


SWI85SPL2 - SWI85T15



**SAT+TV SPLITTER AND TAP
PARTITORE E DERIVATORE SAT+TV
REPARTITEUR ET DERIVATEUR SAT+TV
SAT+TV TEILER UND SHUNT**

**ISTRUZIONI PER L'USO - OPERATING INSTRUCTIONS
INSTRUCTIONS D'EMPLOI - GEBRAUCHSANWEISUNG**

EN: SAFETY WARNINGS
I: AVVERTENZE PER LA SICUREZZA

EN: The product must only be installed by qualified persons, according to the local safety standards and regulations. Fracarro Radioindustrie is free from all civil and criminal responsibilities due to breaches of the current legislation derived from the improper use of the product by the installer, user or third parties.

The product must be used in full compliance with the instructions given in this manual in order to protect the operator against all possible injuries and the product from being damaged.

Installation warnings

Humidity and condensation could damage the product. In case of condensation, wait until the product is dry before using it. Handle the product carefully. Impacts can damage the product.

Leave enough space around the product to ensure sufficient ventilation.

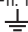
Excessive temperatures and/or an overheating may affect the performance and the life of the product.

Don't install the product above or near any heat sources, in dusty places or where it might come into contact with corrosive substances.

In the event that the unit is fixed to the wall, use the proper screw anchors suitable to the characteristics of the fixing support. The wall and the anchoring system must be able to support at least 4 times the weight of the unit.

ATTENTION: To avoid being hurt, the unit must be fixed to the wall/floor in accordance with the installation instructions.

The product must not be exposed to any dripping or splashing and thus it should be installed indoors and in a dry location.

The product must be connected to the earth electrode of the antenna system, in accordance with standard EN60728-11. The screw arranged for this scope is marked by the symbol .

It is recommended to follow the provisions of the standard EN60728-11 and not to connect this screw (terminal) (product) to the protective ground of the supply mains.

 Earth screw/Faston connector symbol

General warnings

In the event of a malfunctioning, do not try to fix the product as the guarantee would be invalidated.

Although the information given in this manual has been prepared carefully and thoughtfully, Fracarro Radioindustrie S.r.l. reserves the right to modify it without notice and to improve and/or modify the product described in this manual. See the website www.fracarro.com to have information relevant to the technical support and product guarantee.

I: L'installazione del prodotto deve essere eseguita da personale qualificato in conformità alle leggi e normative locali sulla sicurezza. Fracarro Radioindustrie di conseguenza è esonerata da qualsivoglia responsabilità civile o penale

F: AVERTISSEMENT DE SÉCURITÉ
DE: SICHERHEITSHINWEISE

conseguente a violazioni delle norme giuridiche vigenti in materia e derivanti dall'uso del prodotto da parte dell'installatore, dell'utilizzatore o di terzi.

L'installazione del prodotto deve essere eseguita secondo le indicazioni di installazione fornite, al fine di preservare l'operatore da eventuali incidenti e il prodotto da eventuali danneggiamenti.

Avvertenze per l'installazione

Umidità e gocce di condensa potrebbero danneggiare il prodotto.

In caso di condensa, prima di utilizzare il prodotto, attendere che sia completamente asciutto. Maneggiare con cura.

Urti impropri potrebbero danneggiare il prodotto.

Lasciare spazio attorno al prodotto per garantire una ventilazione sufficiente.

L'eccessiva temperatura di lavoro e/o un eccessivo riscaldamento possono compromettere il funzionamento e la durata del prodotto.

Non installare il prodotto sopra o vicino a fonti di calore o in luoghi polverosi o dove potrebbe venire a contatto con sostanze corrosive.

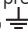
In caso di montaggio a muro utilizzare tasselli ad espansione adeguati alle caratteristiche del supporto di fissaggio.

La parete ed il sistema di fissaggio devono essere in grado di sostenere almeno 4 volte il peso dell'apparecchiatura.

Attenzione: per evitare di ferirsi, questo apparecchio deve essere assicurato alla parete/pavimento secondo le istruzioni di installazione.

Il prodotto non deve essere esposto a gocciolamento o a spruzzi d'acqua e va pertanto installato in un ambiente asciutto, all'interno di edifici.

Il prodotto deve essere collegato all'elettrodo di terra dell'impianto d'antenna conformemente alla norma EN 60728-11.

La vite predisposta per tale scopo è contrassegnata con il simbolo .

Si raccomanda di attenersi alle disposizioni della norma EN 60728-11 e di non collegare tale vite alla terra di protezione della rete elettrica di alimentazione.

 Simbolo di terra dell'impianto d'antenna

Avvertenze generali

In caso di guasto non tentate di riparare il prodotto altrimenti la garanzia non sarà più valida.

Le informazioni riportate in questo manuale sono state compilate con cura, tuttavia Fracarro Radioindustrie S.r.l. si riserva il diritto di apportare in ogni momento e senza preavviso, miglioramenti e/o modifiche ai prodotti descritti nel presente manuale. Consultare il sito www.fracarro.com per le condizioni di assistenza e garanzia.

F: L'installation du produit doit être effectuée par du personnel qualifié conformément aux lois et aux normes locales sur la sécurité. Par conséquent, Fracarro Radioindustrie décline toute responsabilité civile ou pénale dérivant de violations des normes juridiques en vigueur et de l'utilisation incorrecte du produit de la part de l'installateur, de l'utilisateur ou de tiers.

Le produit doit être installé en suivant les indications fournies, afin de préserver l'opérateur d'éventuels accidents et le produit d'éventuels endommagements.

Précautions d'installation

L'humidité et les gouttes de condensation, pourraient endommager l'appareil. En cas de condensation, attendre que le produit soit complètement sec avant de l'utiliser.


Manier avec soin. Les chocs pourraient endommager le produit.

Laisser de l'espace autour du produit pour garantir une ventilation suffisante.

La température excessive de fonctionnement et/ou un réchauffement excessif peuvent nuire au fonctionnement et à la durée du produit. Ne pas installer le produit sur ou près des sources de chaleur, dans des endroits très poussiéreux ou en contact avec des substances corrosives.

En cas de montage mural, utiliser des chevilles à expansion correspondant aux caractéristiques du support de fixation. La paroi et le système de fixation doivent être en mesure de supporter au moins 4 fois le poids de l'appareil.

ATTENTION : Pour ne pas se blesser, fixer le produit au mur/sol en suivant les instructions de montage. Le produit ne doit pas être exposé à l'égouttement ou aux éclaboussures d'eau et il doit donc être installé dans un endroit sec, à l'intérieur.

Le produit doit être connecté à l'électrode de terre de l'installation de l'antenne en conformité avec la norme EN 60728-11. La vis prévue à cet effet est caractérisée par le symbole .

Il est conseillé de respecter les dispositions de la norme EN60728-11 et de ne pas relier cette vis (borne) (produit) à la terre de protection du secteur.

 Vis à terre / symbole du connecteur Faston

Avertissements généraux

En cas de panne, ne pas tenter de réparer le produit, sans quoi la garantie ne sera plus valable.

Les informations indiquées dans ce mode d'emploi ont été renseignées soigneusement ; toutefois, Fracarro Radioindustrie S.r.l. se réserve le droit d'améliorer et/ou de modifier à tout moment et sans préavis les produits décrits dans ce mode d'emploi. Consulter le site www.fracarro.com pour connaître les conditions d'assistance et de garantie.

DE: Die Installation des Produkts muss von Fachpersonal in Übereinstimmung mit den Gesetzen und lokalen Sicherheitsvorschriften vorgenommen werden. Fracarro Radioindustrie ist daher von einer zivil- oder strafrechtlichen Haftung gleich welcher Art entbunden, die sich aus der

Verletzung der diesbezüglich geltenden Rechtsnormen oder dem unsachgemäßen Einsatz des Produkts durch den Installateur, den Benutzer oder Dritte ergeben.

Die Installation des Produkts muss in Übereinstimmung mit den bereitgestellten Installationshinweisen erfolgen, um den Benutzer vor Unfällen und das Produkt vor möglichen Beschädigungen zu schützen.

Installationshinweise

Feuchtigkeit und Kondenswasser können das Produkt beschädigen.

Falls sich Kondenswasser gebildet hat, warten Sie vor Einsatz des Produktes, bis dieses vollständig getrocknet ist.

Mit Sorgfalt handhaben.

Stöße können das Produkt beschädigen.

Um das Produkt herum Platz lassen, um eine ausreichende Belüftung zu gewährleisten.

Eine zu hohe Arbeitstemperatur und/oder eine übermäßige Erhitzung können den Betrieb und die Lebensdauer des Produktes beeinträchtigen.

Installieren Sie das Produkt nicht oberhalb oder in der Nähe von Wärmequellen und staubigen Orten oder an Orten, an denen es mit korrosiven Stoffen in Berührung kommen könnte.

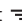
Bei Wandmontage für den Befestigungshintergrund geeignete Spreizdübel verwenden.

Die Wand und das Befestigungssystem müssen im Stande sein, mindestens 4 Mal das Gewicht des Geräts zu tragen.

ACHTUNG: Zur Vermeidung von Verletzungen muss dieses Gerät an der Wand/am Fußboden entsprechend der Sicherheitsanleitungen gesichert werden.

Das Produkt darf nicht Spritzwasser ausgesetzt werden und muss in einem trockenen Raum im Gebäudeinneren installiert werden.

Das Produkt muss gemäß der Norm EN 60728-11 an die Erdungselektrode der Antennenanlage angeschlossen werden.

Die hierzu vorgesehene Schraube ist mit dem folgenden Symbol gekennzeichnet .

Wir bitten nachdrücklich darum, die Vorschriften der Norm EN 60728-11 zu berücksichtigen und die Schraube (Klemme) (Produkt) auf keinen Fall an die Schutzterme des Stromversorgungsnetzes anzuschließen.

 Erdschraube / Faston Stecker Symbol

Allgemeine Hinweise

Im Störfall versuchen Sie bitte nicht, das Produkt zu reparieren, andernfalls verfällt der Garantieanspruch.

Die im vorliegenden Handbuch enthaltenen Informationen wurden sorgfältig zusammengestellt. Fracarro Radioindustrie S.r.l. behält sich dennoch das Recht vor, jederzeit und ohne Vorankündigung Verbesserungen und/oder Veränderungen an den im Handbuch beschriebenen Produkten vorzunehmen. Informationen zu Kundendienst und Garantiebedingungen finden Sie auf unsere Webseite www.fracarro.com.

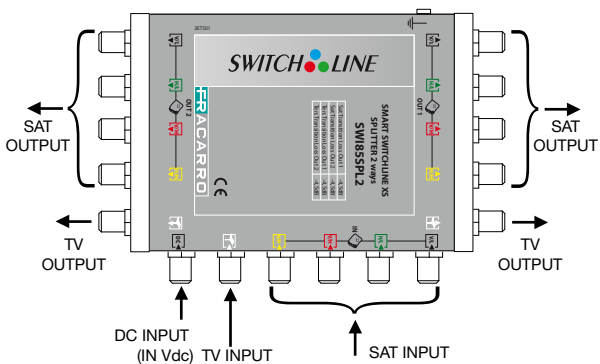
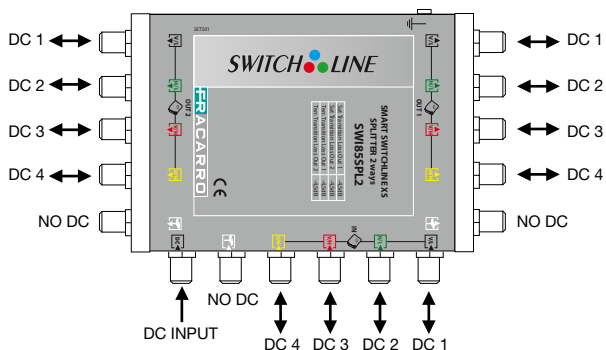
SWI85SPL2

EN: 2 way SAT+TV splitter. Divides the 4 IF polarities and the TV signal, evenly. It can be used where you need to split the trunk with equal losses. DC voltage is allowed to pass on each of the 4 polarities only by their respective output lines, it is also bidirectional. By inserting a voltage on the dedicated input (DC input), the voltage will be then available for all the output and input lines (see figure).

I: Partitore SAT+TV a 2 vie. Divide le 4 polarit  satellite e il segnale TV in due vie. Pu  essere usato in un qualsiasi punto dell'impianto in cui si abbia la necessit  di suddividere la montante SAT e TV in due linee. Il passaggio della tensione DC   consentito per ciascuna delle 4 polarit  solamente attraverso le relative linee di uscita e in modo bidirezionale. Inserendo una tensione nell'ingresso dedicato (DC Input), la si trover  poi disponibile verso tutte le linee di uscita e d'ingresso (vedere figura).

F: R partiteur SAT+TV   2 voies. Il divise les 4 polarit  satellites et le signal TV en deux voies. Il peut  tre utilis    un point quelconque de l'installation o  il est n cessaire de r partir les signaux montants SAT et TV en deux lignes. Le passage de la tension DC est permis pour chacune des 4 polarit  seulement   travers les lignes respectives de sortie et de fa on bidirectionnelle. En ins rant une tension sur l'entr e d di e (DC Input), celle-ci sera disponible vers toutes les lignes d'entr e/sortie (voir figure).

DE: 2-Wege SAT+TV-Teiler. Unterteilt die 4 Satelliten Polarit ten und das TV-Signal in 2 Wege. Kann an jeder beliebigen Stelle der Anlage verwendet werden, an der die Notwendigkeit besteht, die SAT- und TV-Hauptleitung in zwei Leitungen zu trennen. Der Gleichspannungsdurchgang ist f r jede der 4 Polarit ten ausschlielich  ber die zugeh rigen Ausgangsleitungen und bidirektional m glich. Durch Anlegen einer Spannung am dedizierten Eingang (DC Input), steht diese anschlieend an allen Ausgangs- und Eingangsleitungen zur Verf gung (siehe Abbildung).



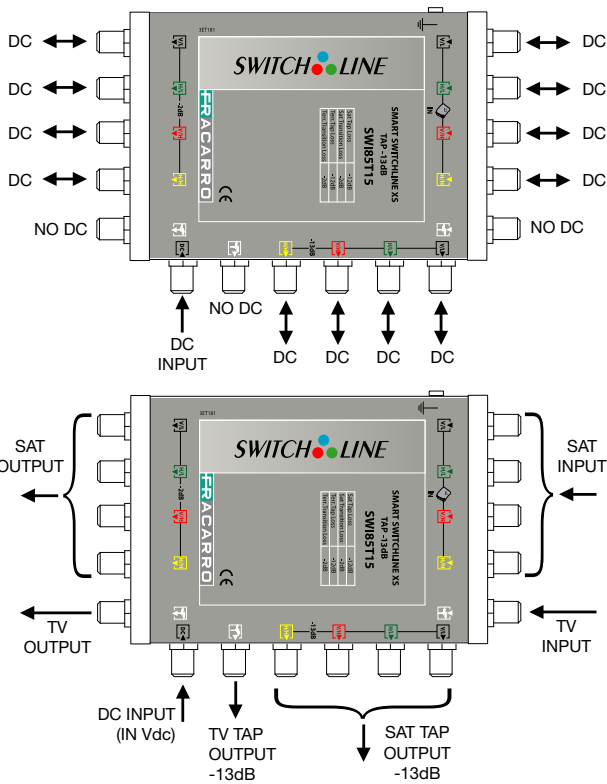
SWI85T15

EN: 1 way SAT+TV tap. It divides the signal in two ways. One pass through line and one tap line with -13dB. It can be use You need to tap the trunk line. It has the F connector that allows the DC power through all SAT line (see figure). the DC voltage can be put into all SAT input/output line and it allows into all SAT output/input line. Also it has IN Vdc F connector to put the DC voltage and allows it into all SAT input/output line; the DC voltage is not available into Vdc input when you put DC into other F connectors. The DC through is not available into TV line.

I: Derivatore SAT+TV a 1 via. Divide le 4 polarità satellite e il segnale TV in una linea passante e una linea derivata a -13dB. Può essere usato in un qualsiasi punto dell'impianto in cui si abbia la necessità di derivare i segnali SAT e TV. È presente un connettore dal quale inserire l'alimentazione e renderla disponibile su tutte le linee SAT. (vedere figura). La tensione DC può essere inserita da una qualsiasi uscita/ingresso SAT e sarà presente su tutte le uscite/ingressi SAT. Inoltre è presente il connettore IN Vdc dal quale è possibile inserire tensione su tutte le linee ingresso/uscita SAT. Nella linea TV non è previsto il passaggio della tensione DC.

F: Dérivateur SAT+TV à 1 voie. Il divise les 4 polarités satellites et le signal TV en une ligne passante et en une ligne dérivée à -13dB. Il peut être utilisé à un point quelconque de l'installation où il est nécessaire de dériver les signaux SAT et TV. Un connecteur est présent pour insérer l'alimentation et la rendre disponible sur toutes les lignes SAT (voir figure). La tension DC peut être insérée à partir d'une sortie/entrée SAT quelconque et elle sera présente sur toutes les sorties/entrées SAT. De plus, le connecteur IN Vdc est présent et il permet d'insérer la tension sur toutes les lignes entrée/sortie SAT; la tension DC n'est pas présente sur l'entrée Vdc lorsqu'elle est insérée par un autre connecteur. Dans la ligne TV, le passage de la tension DC n'est pas prévu.

DE: Einleiter SAT+TV-Shunt. Unterteilt die 4 Satelliten Polaritäten und das TV-Signal in eine durchgehende und eine abgeleitete Leitung à -13dB. Kann an jeder beliebigen Stelle der Anlage verwendet werden, an der die Notwendigkeit besteht, die SAT- und TV-Signale abzuleiten. Es ist ein Verbindervorhanden, über den die Speisung angelegt und für alle SAT-Leitungen verfügbar gemacht werden kann (siehe Abbildung). Die Gleichspannung kann an jedem beliebigen SAT-Ausgang/Eingang angelegt werden, und ist anschließend an allen SAT-Ausgängen/Eingängen verfügbar. Außerdem ist ein IN-VDC-Verbindervorhanden, über den an alle SAT-Eingangs-/Ausgangsleitungen Spannung angelegt werden kann; falls sie über einen anderen Verbinder angelegt wird, ist die Gleichspannung am VDC-Eingang nicht vorhanden. In der TV-Leitung ist kein Durchgang von Gleichspannung vorgesehen.



**EN: CONFIGURATION EXAMPLE
I: ESEMPIO DI CONFIGURAZIONE**

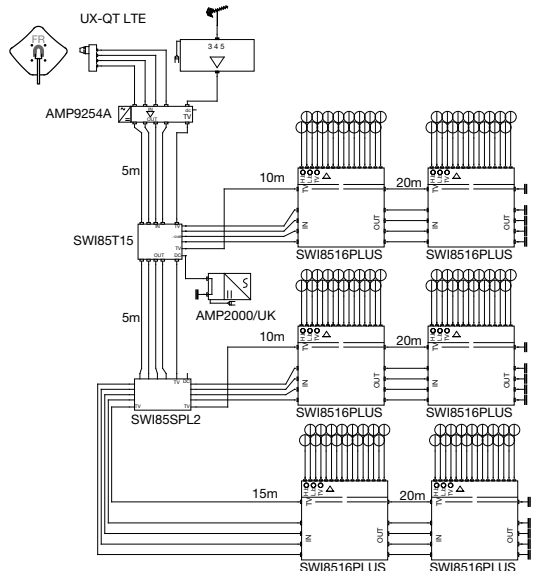
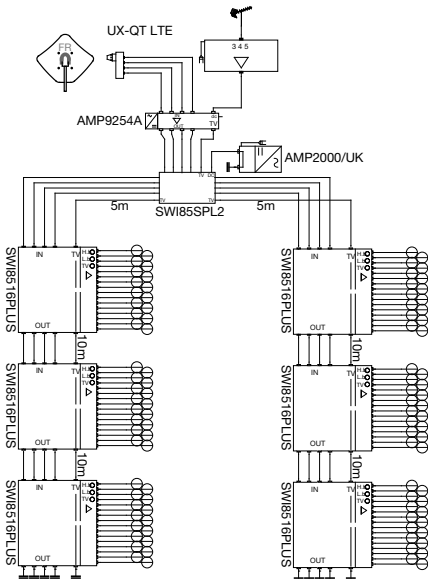
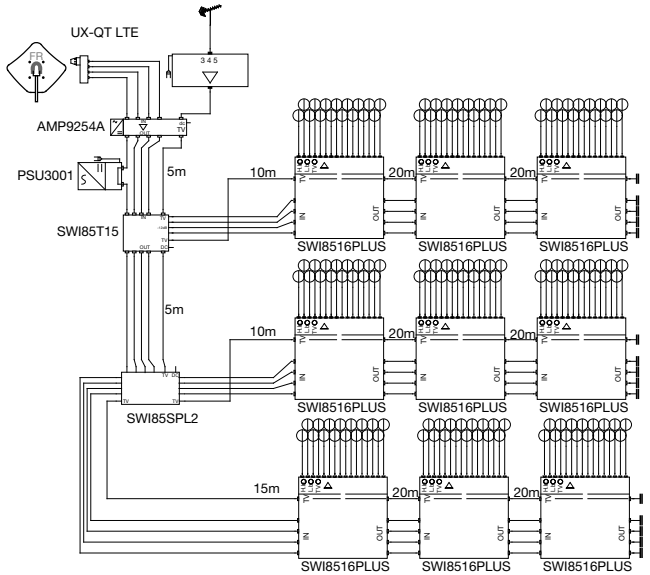
**F: EXEMPLE DE CONFIGURATION
DE: KONFIGURATION BEISPIEL**

EN: In a Multiswitch distribution system with Line amplifier there is a DC on the first two lines V/L and H/L. The output of the last switch must be Terminated by 75Ohm Isolated Load Ex: T75IF. The maximum line current is 1,5A.

I: In una distribuzione con MSW e amplificatori di linea c'è passaggio di tensione sulle linee. Le uscite passanti dell' ultimo switch devono essere chiuse con carico 75 Ohm isolato T75IF. La corrente massima per linea è di 1,5A.





F: Dans la distribution BIS commutée avec des amplificateurs de ligne, l'alimentation se trouve uniquement sur les deux premières lignes V/L(Verticale Basse) et H/L(Horizontale/Basse). Les sorties du dernier commutateur doivent être dotées de charges 75 ohms isolées (Référence T75IF). Le courant maximum par ligne est de 1,5A.

DE: In einer Verteilung mit Multiswitch und Verstärkern liegt DC an den ersten beiden Leitungen V/L und H/L an. Der Ausgang am letzten Switch muss mit 75 Ohm abgeschlossen werden. Beispiel : T75IF. Der maximale Strom pro Leitung beträgt 1,5A.



EN: TECHNICAL SPECIFICATIONS
I: SPECIFICHE TECNICHE

F: SPECIFICATIONS TECHNIQUES
DE: TECHNISCHE SPEZIFIKATIONEN

		SWI85SPL2	SWI85T15		
EN: Inputs I: Entrate		5 (4SAT+1TV)	5 (4SAT+1TV)	F: Entrée DE: Eingänge	
EN: Outputs I: Uscite		5+5	5+5	F: Sorties DE: Ausgänge	
	EN: Bandwidth I: Larghezza di banda	950-2150MHz	950-2150MHz	F: Bande passante DE: Bandbreiten	
	EN: Insertion loss I: Attenuazione di passaggio	-4.5dB	-2dB	F: Perte d'insertion DE: Durchgangs-Dämpfung	
	EN: TAP loss I: Guadagno	-	-13dB	F: Gain DE: Verstärkung	
	EN: Bandwidth I: Larghezza di banda	5-862MHz	5-862MHz	F: Bande passante DE: Bandbreiten	
	EN: Insertion loss I: Attenuazione di passaggio	-4.5dB	-2dB	F: Perte d'insertion DE: Durchgangs-Dämpfung	
	EN: TAP loss I: Guadagno	-	-13dB	F: Gain DE: Verstärkung	
EN: Dimensions I: Dimensioni		160x118x30mm	160x118x30mm	F: Dimensions DE: Abmasse	
EN: Operating temperature I: Temperatura di esercizio		-10°C to +55°C	-10°C to +55°C	F: Température de fonctionnement DE: Betriebstemperatur	

EN: The technical data are nominal values and refer to an operating temperature of 25° C.

I: I dati tecnici sono nominali e riferiti alla temperatura di 25° C.

F: Les caractéristiques techniques sont nominales et se réfèrent à une température de fonctionnement de 25° C.

DE: Die technischen Daten sind Nenndaten und beziehen sich auf eine Betriebstemperatur von 25° C.

USER'S INFORMATION

Disposal of Old Electrical & Electronic Equipment (Applicable in the European Union and other European countries with separate collection system)



This symbol on the product or on its packaging indicates that this product shall not be treated as household waste. Instead it shall be handed over to the applicable collection point for the recycling of electrical and electronic equipment. By ensuring this product is disposed of correctly, you will help prevent potential negative consequences for the environment and human health, which could otherwise be caused by inappropriate waste handling of this product. The recycling of materials will help to conserve natural resources. For more detailed information about recycling of this product, please contact your local city office, your household waste disposal service or the shop where you purchased the product.

INFORMATION AUX UTILISATEURS

Traitement des appareils électriques et électroniques en fin de vie (Applicable dans les pays de l'Union Européenne et aux autres pays européens disposant de systèmes de collecte sélective)



Ce symbole, apposé sur le produit ou sur son emballage, indique que ce produit ne doit pas être traité avec les déchets ménagers. Il doit être remis à un point de collecte approprié pour le recyclage des équipements électriques et électroniques. En s'assurant que ce produit est bien mis au rebut de manière appropriée, vous aiderez à prévenir les conséquences négatives potentielles pour l'environnement et la santé humaine. Le recyclage des matériaux aidera à conserver les ressources naturelles. Pour toute information supplémentaire au sujet du recyclage de ce produit, vous pouvez contacter votre municipalité, votre déchetterie ou le magasin où vous avez acheté le produit.

INFORMAZIONE AGLI UTENTI

A sensi dell'art. 26 del Decreto Legislativo 14 marzo 2014, n. 49 "Attuazione della direttiva 2012/19/UE sui rifiuti di apparecchiature elettriche ed elettroniche (RAEE)"



Il simbolo del cassonetto barrato riportato sull'apparecchiatura indica che il prodotto alla fine della propria vita utile deve essere raccolto separatamente dagli altri rifiuti. L'utente dovrà, pertanto, conferire l'apparecchiatura giunta a fine vita agli idonei centri di raccolta differenziata dei rifiuti elettronici ed elettotecnici, oppure riconsegnarla al rivenditore al momento dell'acquisto di una nuova apparecchiatura di tipo equivalente, in ragione di uno a uno. L'adeguata raccolta differenziata per l'avvio successivo dell'apparecchiatura dismessa al riciclaggio, al trattamento e allo smaltimento ambientalmente compatibile contribuisce ad evitare possibili effetti negativi sull'ambiente e sulla salute e favorisce il riciclo dei materiali di cui è composta l'apparecchiatura.

BENUTZERINFORMATIONEN

Entsorgung von gebrauchten elektrischen und elektronischen Geräten (Anzuwenden in den Ländern der Europäischen Union und anderen europäischen Ländern mit einem separaten Sammelsystem für diese Geräte)



Das Symbol auf dem Produkt oder seiner Verpackung weist darauf hin, dass dieses Produkt nicht als normaler Haushaltsabfall zu behandeln ist, sondern an einer Annahmestelle für das Recycling von elektrischen und elektronischen Geräten abgegeben werden muss. Durch Ihren Beitrag zum korrekten Entsorgen dieses Produkts schützen Sie die Umwelt und die Gesundheit Ihrer Mitmenschen. Umwelt und Gesundheit werden durch falsches Entsorgen gefährdet. Materialrecycling hilft den Verbrauch von Rohstoffen zu verringern. Weitere Informationen über das Recycling dieses Produkts erhalten Sie von Ihrer Gemeinde, den kommunalen Entsorgungsbetrieben oder dem Geschäft, in dem Sie das Produkt gekauft haben.

EN: CONFORMITY TO EUROPEAN LAWS F: CONFORMITÉ AUX DIRECTIVES EUROPÉENNES

I: CONFORMITÀ ALLE DIRETTIVE EUROPEE DE: ÜBEREINSTIMMUNG MIT DEN EUROPÄISCHEN RICHTLINIEN

- EN:** Fracarro declares that the product complies with EU Directive 2014/53 and 2011/65/UE. The full text of the EU Declaration of Conformity is available on the following website ce.fracarro.com;
- F:** Fracarro déclare que le produit est conforme à la directive 2014/53/UE et 2011/65/UE. Le texte complet de la déclaration de conformité UE est disponible à l'adresse internet suivante : ce.fracarro.com.
- I:** Fracarro dichiara che il prodotto è conforme alle direttive 2014/53/UE e 2011/65/UE. Il testo completo della dichiarazione di conformità UE è disponibile al seguente indirizzo internet ce.fracarro.com.
- DE:** Fracarro erklärt, dass das Produkt mit der Richtlinie 2014/53/EU und 2011/65/UE konform ist. Der komplette Text der EU-Konformitätserklärung ist unter der folgenden Internetadresse ce.fracarro.com verfübar.