



User Manual / Mode d'emploi

Modulator / Modulateur MOD 103T

Article		Article no.	
MOD 103T	Modulator / Modulateur	300128	
Version	B	Date	11/2018
		EN/FR	



Introduction

The MOD103T modulator has an HDMI input with local loop through, and a COFDM output which is combined with the RF input. The HDMI input content can be supplied by a number of sources, Blu-ray player, Satellite Set top box, CCTV etc. The input signal is modulated as a COFDM output and can be distributed to a number of TV's over an existing private coaxial network.

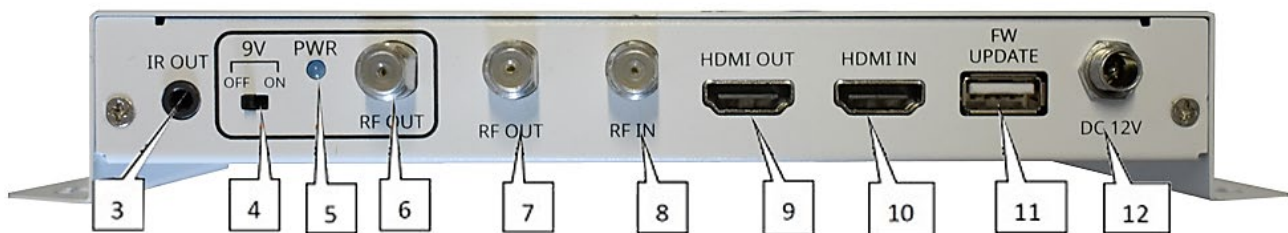
It has an HDMI loop through, to connect to the local TV, and can also combine existing RF with the modulated output channel on RF Out 1 and RF Out 2. The modulator has adjustable level control to balance the COFDM channel with the incoming RF channels.

The source Set top box can be controlled from another TV location, via the IR remote control over the coaxial cable, using an IR transmitter and a digital link. The coaxial network must be connected to the RF Out, with the 9vdc able to pass through the network, to remotely power the digital link.

The MOD103T Modulator can be set up, via the front panel and LCD screen. Please see below for full instructions.

What's in the box

- MOD103T DVB-T modulator w/ IR return path
- 12V Power adaptor
- IR emitter
- IR receiving eye



Interface:

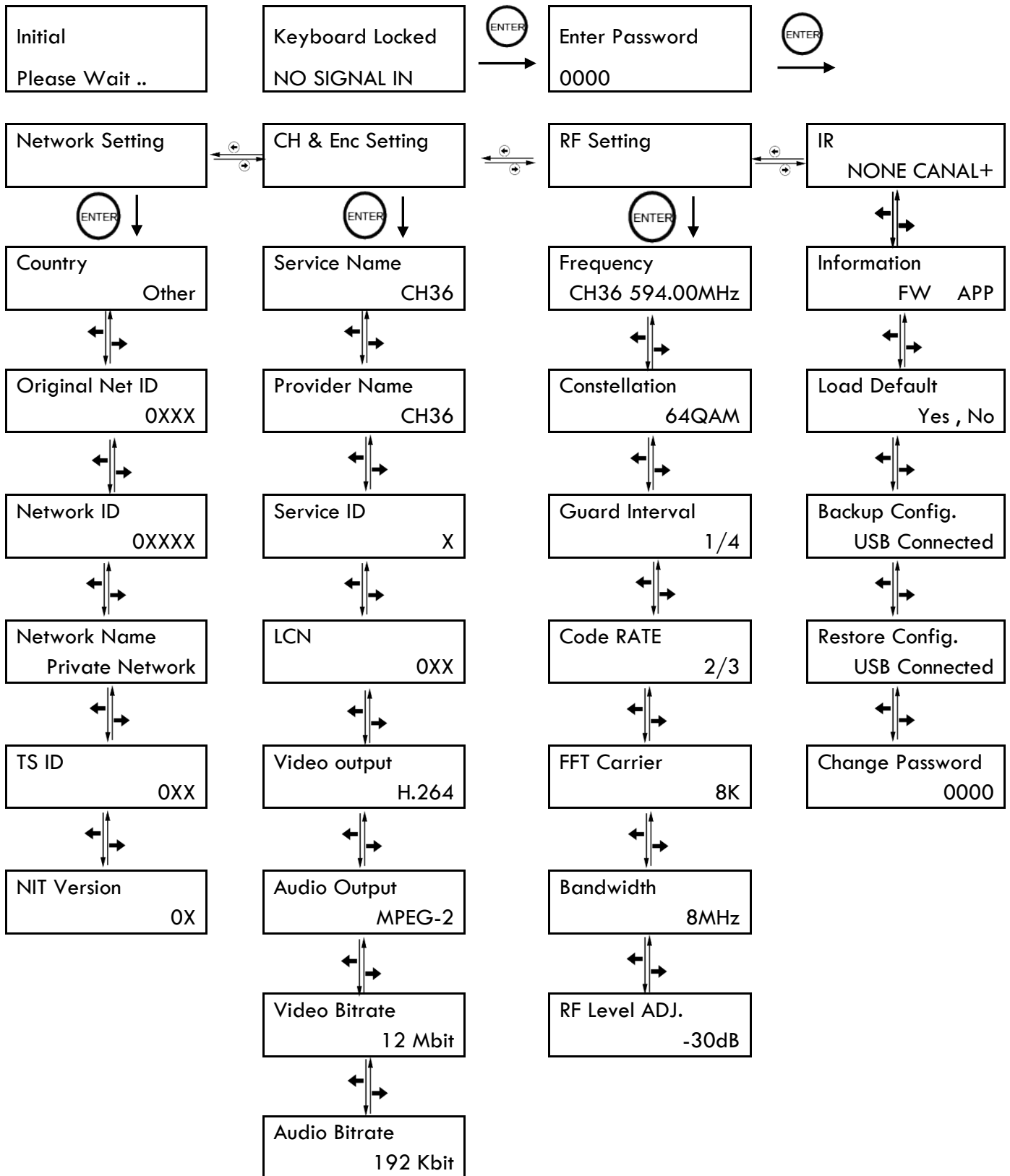


1. Display (LCD)
2. Menu navigation keys
3. IR Output for IR emitter
4. 9 Vdc Switch
5. LED (9 Vdc indicator)
6. RF COFDM Output (IR return w/ 9 Vdc)
7. RF COFDM Output
8. RF IN (w/ LTE filter)
9. HDMI Out
10. HDMI IN
11. USB: S/W update
12. 12 Vdc power adapter (incl)



Set up

Instruction on how to set up the modulator using the front panel LCD display



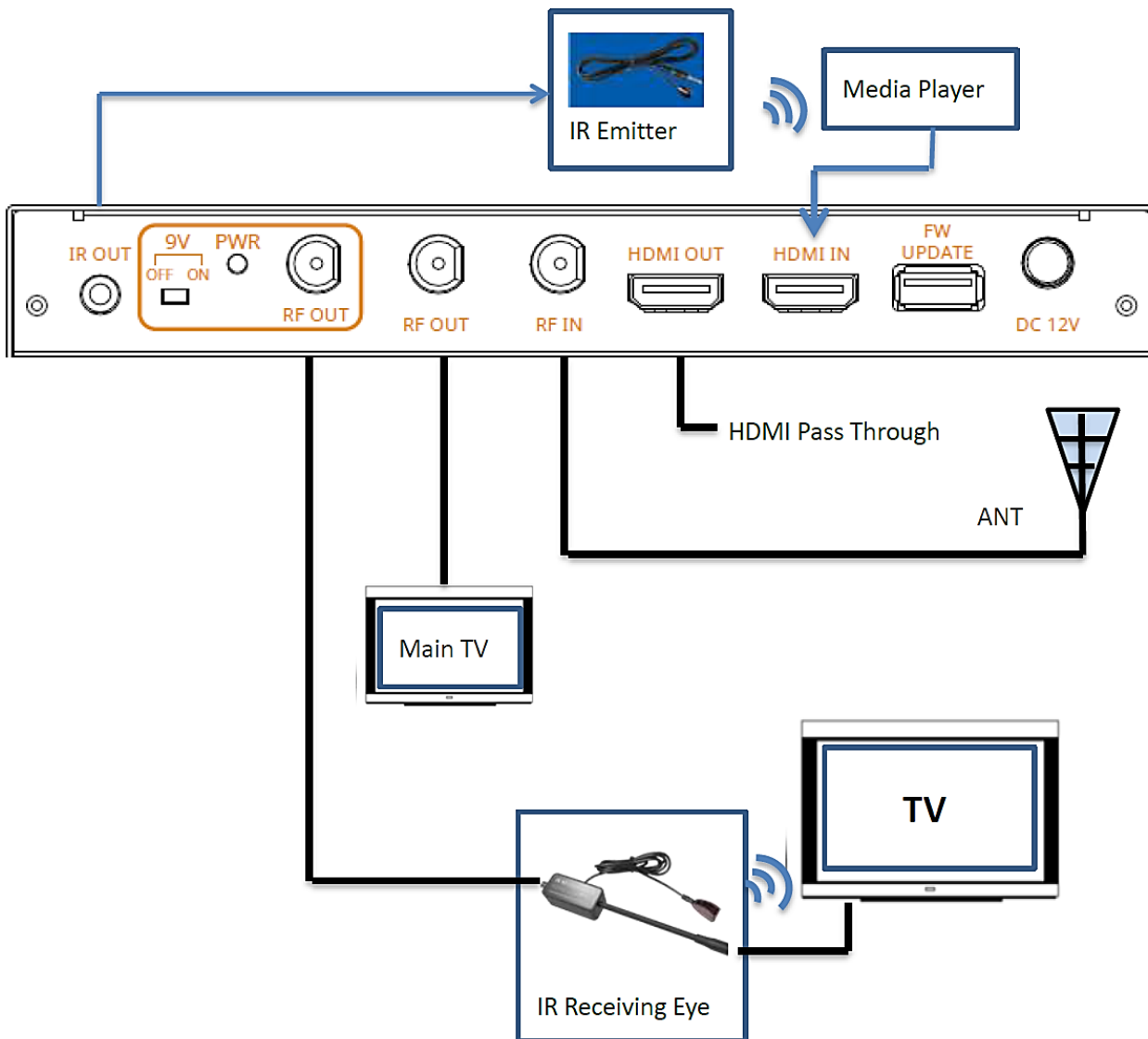
Default password - 0000

Press OK and ▲ ▼ ◀ ▶ to make any adjustments or changes, confirm changes by pressing OK again.



Installation

Typical installation



Note

- 9 Vdc power may not be required if the RF output is connected to a distribution amplifier with IR pass capability.



RF status

RF on/off	User selectable
RF level adjustment	0...-30dB (65dBuV...95dBuV)

Encoder settings

Audio type	User selectable AAC / MPEG
Video bit rate	User selectable 2, 4, 6, 8, 10, 12 Mbit (default)

Service settings

Service name	User editable (TV program name)
Service ID	User editable from 1...65535

Channel settings

Channel	User selectable RF output channel (preset UK channel plan)
LCN	User editable 1...999 (Logical Channel Number)

Stream settings

OrgNetwork ID	
Network ID	User editable from 1...65535
TS ID	
Network name	User editable

Parameter settings

Constellation	QPSK, 16QAM, 64QAM
Video bitrate	2, 4, 6, 8, 10, 12 Mbit
Code rate (FEC)	1/2, 2/3, 3/4, 5/6, 7/8
Guard interval	1/4, 1/8, 1/16, 1/32
Tranmission mode	2K / 8K FFT
Bandwidth	6, 7, 8 MHz

Password settings

Old password	Enter old password
New password	Enter new password
Confirm new password	Enter new password again

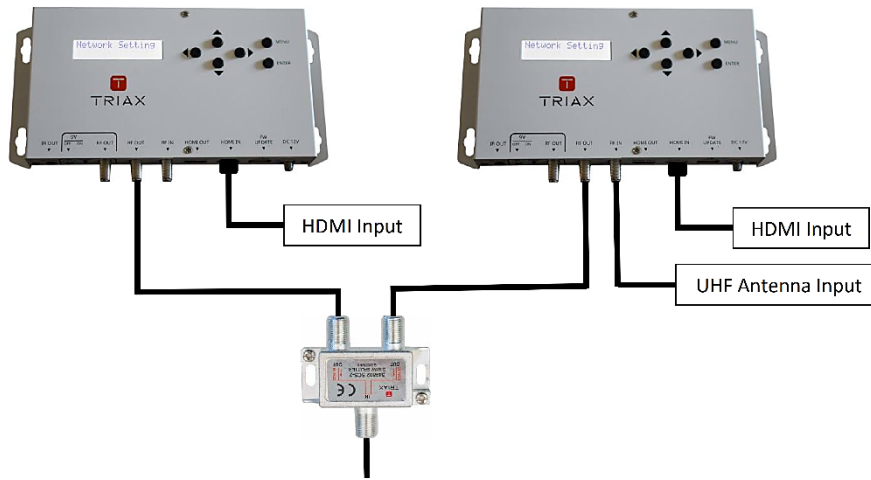
Other settings

Language	User selectable EN, FR
----------	------------------------



Connect more modulators

Connecting of 2 or more modulators together



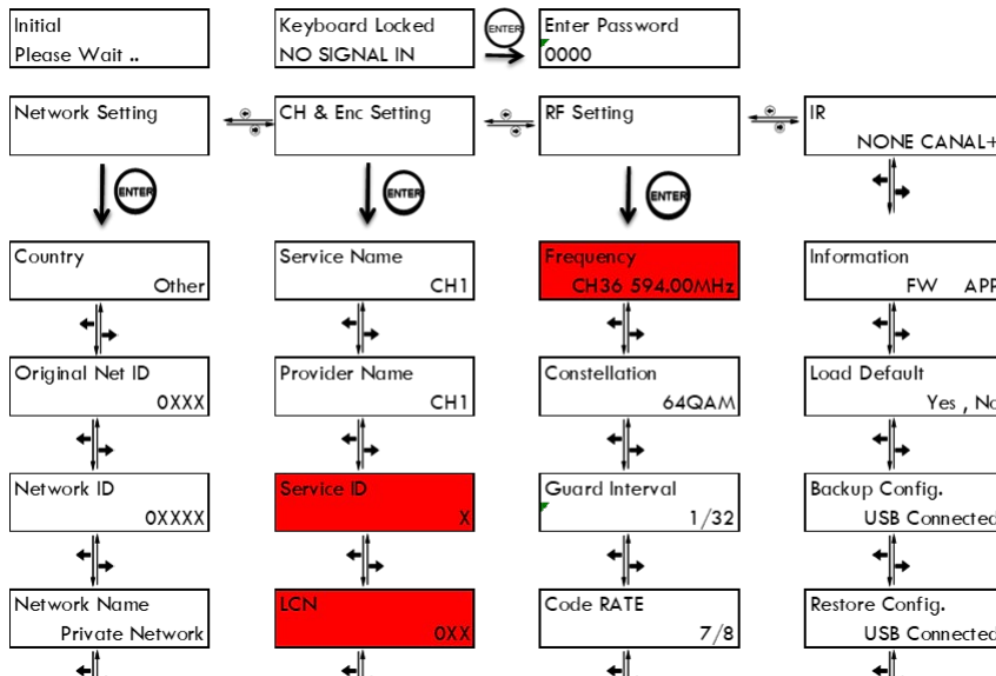
Output to TV distribution network

Two, or more modulators can be combined together and the signal can then be distributed over the TV distribution network.

There are a few parameters that have to be changed on the modulators to enable the TV's to see all the channels.

- Each modulator must have a different output channel/frequency.
- Each modulator must have a different Local Channel Number (LCN).
- Each modulator must have a different Service ID Number.

Note: if IR control is required, use RF2 out



4. Modulator default settings and options

Modulator Setting	Description	Default value	Option
RF Settings	RF On/off	On	On/Off
	Output power	65dBuV	65...95dBuV (1dB steps)
Encoder Settings	Audio Type	AAC	AAC / MPEG
Service Settings	Service name	CH 36	Edit Service Name
	Service ID (1...65535)	256	Enter value : 1...65535
Channel Settings	Channel	CH36	CH 21 ~ 69
	LCN	900	Enter value : 1...999
Stream Settings	Orgnetwork ID (1...65535)	9018	Enter value : 1...65535
	Network ID (1...65535)	8350	Enter value : 1...65535
	TS ID (1...65535)	8350	Enter value : 1...65535
	Network Name	TRIAX	Edit Network Name
Parameter Settings	Constellation	64QAM	QPSK/16QAM/64QAM
	Code Rate	5/6	5/6, 7/8
	Guard Interval	1/8	1/4,1/8,1/16,1/32
	Transmission Mode	8K	2K, 8K
	Bandwidth	8	7/8



Specifications

MOD103T Specifications

Source input	
Input channel	1
video	HDMI 1.4
Video system	480i/576i/720p/1080i/p
Audio	HDMI
RF output	
Type	1 multiplex DVB-T with a digital service
Frequency	177...858 MHz
MER	30dB Min.
Output level	95dB μ V (max)
RF Level adjustment	1dB per step
Attenuation step	0...30dB
Compression	
Video	H.264 baseline profile level 4.0
Video resolution	1080p 25/30 max
Video bit rate	12 Mbps. Max
Audio	MPEG-2 / AAC
Audio bit rate	192 Kbits/s
DVB insertion tables	SDT, NIT
Editable field	Service Name, Provider Name, Service ID, LCN, NIT Version, TS ID, Network name, Network ID, Original Network ID, Country
Connections	
HDMI IN	HDMI IN
HDMI OUT	HDMI pass through
RF output	2 RF outputs (one providing accessory power supply 9 Volts DC for IR pass)
DC switch	Power supply 9 Volts DC for IR pass
RF INPUT	RF combiner (with LTE filter)
USB	Firmware upgrade
IR OUT	IR emitter output
General	
Modulation	Standard DVB-T (ETSI EN 300 744) Constellation : QPSK, 16QAM, 64QAM Guard interval : 1/4, 1/8, 1/16, 1/32 Code rate : 1/2, 2/3, 3/4, 5/6, 7/8 FFT Carrier Mode : 2K, 8K Bandwidth : 6MHz, 7MHz, 8MHz
Power supply	12 VDC
Display	LCD panel, 2x16 characters
Dimensions	220 x x106 x 32mm
Environmental for operating	Temperature: 5°C - 40°C Relative humidity : 80%@30°C



Introduction

Le MOD103T est un modulateur HDMI vers COFDM. Il s'insère entre une source HDMI et un téléviseur grâce à sa boucle de passage HDMI et module ce signal HDMI en signal RF (COFDM). Le signal RF ainsi modulé est couplé aux signaux RF terrestres reçus sur le site où le modulateur est installé. Ceci permet de moduler un signal HDMI venant de sources telles que lecteur Blu-ray, récepteur, caméra de surveillance, etc.... Le signal HDMI d'entrée est modulé en COFDM et peut être distribué à plusieurs TV via un réseau coaxial privé existant.

Le modulateur dispose d'une boucle de passage HDMI pour s'insérer entre la source et un TV, combine les signaux RF locaux avec le canal modulé le tout distribué sur deux sorties (RF OUT). Le niveau de sortie du modulateur est réglable pour être ajusté au niveau des signaux RF reçus sur le site. De nombreux autres paramètres sont également réglables (détaillés dans ce mode d'emploi).

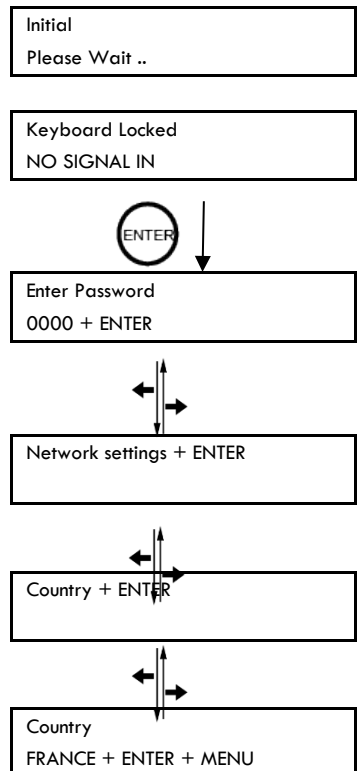
La source HDMI peut être contrôlée depuis un deuxième téléviseur à l'aide de la télécommande de la source. Les signaux de télécommande seront envoyés vers le modulateur via le câble coaxial et l'émetteur IR fourni avec le modulateur. Celui-ci devra impérativement être raccordé sur la sortie RF OUT équipé de la télé-alimentation 9 VDC afin de télé-alimenter l'émetteur Infra-Rouge.

Le modulateur MOD103T se règle à l'aide des différents boutons et tous les réglages sont indiqués sur l'afficheur LCD. Veuillez suivre les instructions détaillées ci-après.

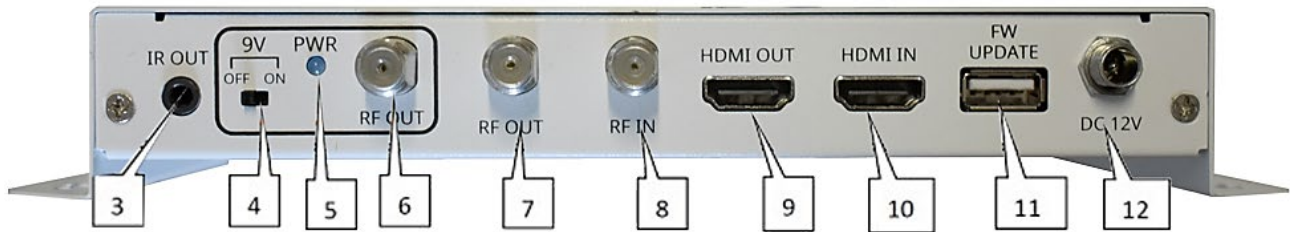
Contenu du carton

- 1x modulateur MOD103T
- 1x convertisseur de tension 100-240V AC vers 12V DC 1A
- 1x émetteur Infra-Rouge avec récepteur IR
- 1x émetteur Infra-Rouge de télécommande

Passage en Français du menu



Détail du produit



Interface:

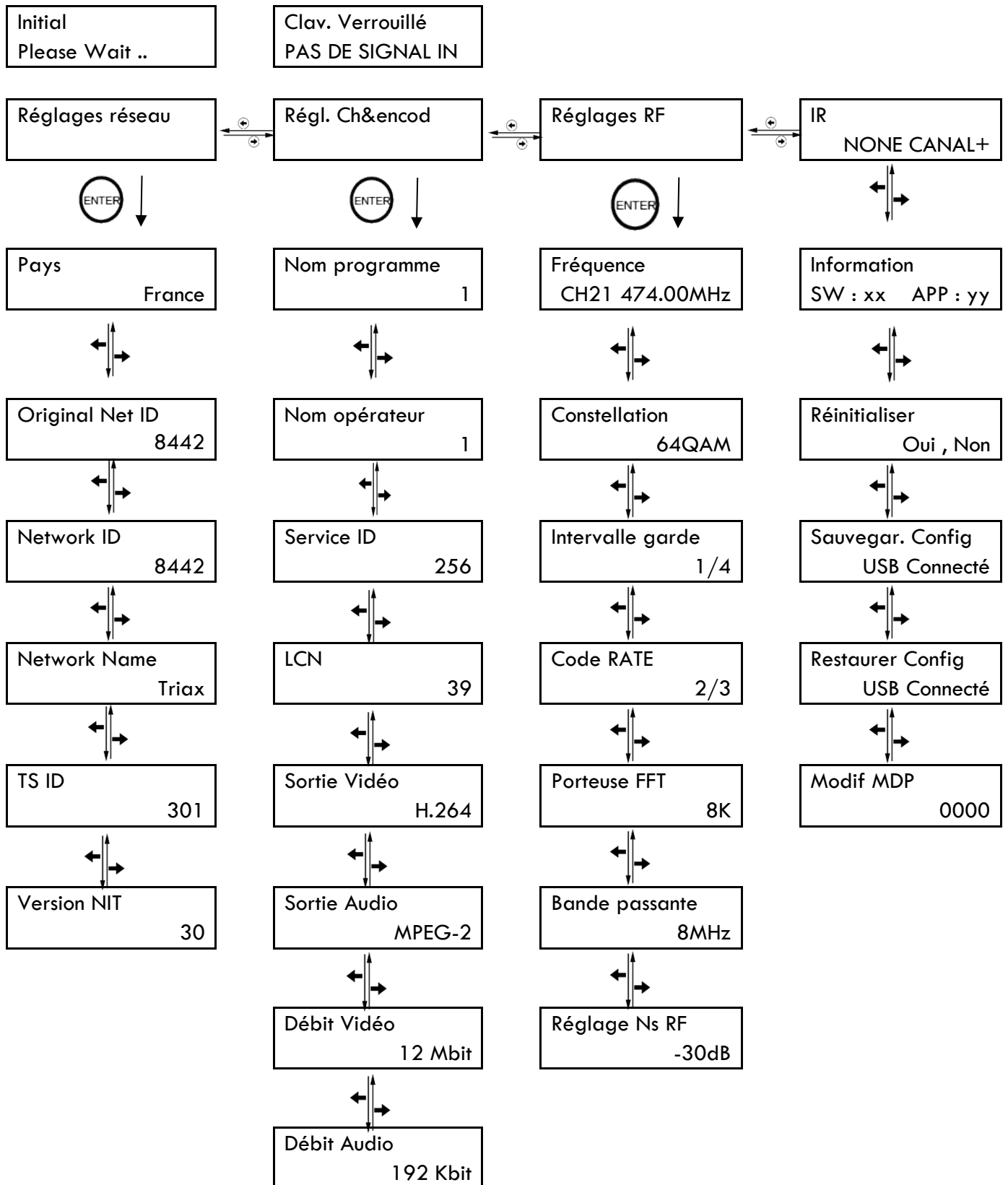
1. Afficheur LCD
2. Touches de navigation dans les menus
3. Sortie IR pour émetteur IR
4. Interrupteur 9VDC
5. LED (Indication 9VDC marche/arrêt)
6. Sortie RF COFDM
(avec télé-alimentation 9 VDC pour émetteur IR déporté)
7. Sortie RF COFDM
8. Entrée RF (avec filtre LTE)
9. Sortie HDMI
10. Entrée HDMI
11. USB pour mise à jour du logiciel du MOD103T
12. Entrée 12V DC, bloc d'alimentation inclus



Configuration



Arborescence des menus



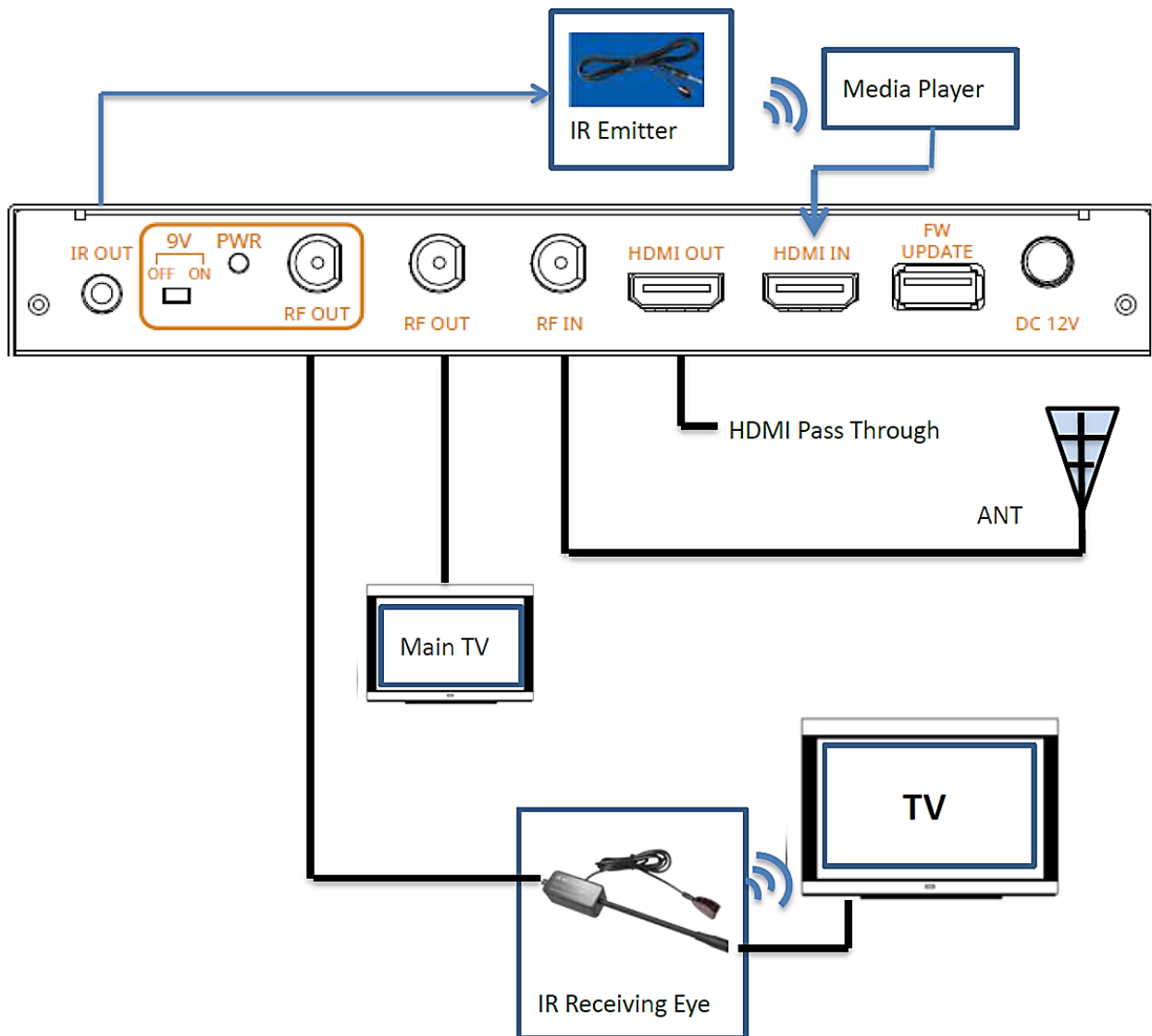
Mot de passe par défaut - 0000

Presser sur ▲ ▼ ◀ ▶ pour faire les réglages ou des changements, les confirmer en pressant sur ENTER.



Installation

Installation type



Note

- la tension de 9VDC est uniquement nécessaire pour l'emploi de l'émetteur de signaux Infra Rouge livré avec le modulateur.



Réglages réseau

OrgNetwork ID	
Network ID	Valeur entre 1...65535
TS ID	
Network name	Valeur à entrer
Pays	Choix entre EN, FR
Version NIT	Numéro de la NIT

Réglage ch & encodeur

Nom programme	l'utilisateur peut éditer le nom du programme
Nom opérateur	l'utilisateur peut éditer le nom du service
Service ID	Valeur entre 1...65535
LCN	Valeur entre 1...999 (Logical Channel Number)
Sortie vidéo	Choix entre AAC / MPEG
Sortie audio	Choix entre AAC / MPEG
Débit vidéo	Choix entre 2, 4, 6, 8, 10, 12 Mbit (défaut)
Débit audio	192 kbit (défaut)

Réglage RF

Fréquence	Choix du canal/fréquence de sortie
Constellation	QPSK, 16QAM, 64QAM
Intervalle de garde	1/4, 1/8, 1/16, 1/32
Code rate (FEC)	1/2, 2/3, 3/4, 5/6, 7/8
Porteuse	2K / 8K FFT
Bande passante	6, 7, 8 MHz
Réglage de l'atténuation	0...-30dB (65dBuV...95dBuV)

Réglages IR

None Canal +	Fréquence IR 38 kHz (défaut)
Canal +	Fréquence IR 53 kHz (compatible avec le Cube de Canal +)

Modifier MDP (Mot De Passe)

- Presser sur ENTER
- Entrer le nouveau mot de passe + ENTER
- Appl. MDP Oui/Non. Sélectionner Oui + ENTER
- Quitter le menu en pressant sur MENU



TRIAx

Autres réglages

- Langue des menus entre EN, FR

Copie de configuration entre modulateurs :

Export de la configuration sur un support USB connecté

- Sauvegarder config + ENTER

Chargement d'une configuration depuis un support USB connecté

- Restaurer config + ENTER

Réinitialisation

- Remet le MOD103T dans la configuration d'usine

Information

- Consultation de la version logicielle du modulateur

5. Réglages par défaut du modulateur – Pays France

Menu	NO	Paramètre	Pays France	Réglages possibles
Réglages réseau	1	Pays	FRANCE	AUSTRALIE, CROATIE, Rep.Tchèque, DANEMARK, ESTONIE, FINLANDE, FRANCE, IRLANDE, ITALIE, LETTONIE, HOLLANDE, NOUVELLE ZELANDE, NORVEGE, POLOGNE, PORTUGAL, SLOVAQUIE, SUEDE, UK, Autre
	2	Original Net ID	8442	1...65535
	3	Network ID	8442	1...65535
	4	Network Name	Triax	
	5	TS ID	301	1...65535
	6	Version NIT	30	0...31
Régl. Ch&encod.	1	Nom programme	Progr 1	
	2	Nom opérateur	Progr 1	
	3	Service ID	256	1...65535
	4	LCN	39	1...1023
	5	Sortie vidéo	H.264	
	6	Sortie audio	MPEG-2	AAC/MPEG-2
	7	Débit vidéo	12 Mbit	2,4,6,8,10,12 Mbit
	8	Débit audio	192 Kbit	
Réglages RF	1	Fréquence	CH21 474.00 MHz	CH5 178.75 MHz...CH69 858.00 MHz
	2	Constellation	64QAM	QPSK,16QAM,64QAM
	3	Intervalle garde	1/4	1/4,1/8,1/16,1/32
	4	Code RATE	2/3	1/2,2/3,3/4,5/6,7/8
	5	Porteuse FFT	8K	2K,8K
	6	Bande passante	8MHz	6,7,8,7-8MHz
	7	Réglage Ns RF	-30dB	00...-30dB
IR	1	IR NONE CANAL+	NONE CANAL+	NONE CANAL+/CANAL+



Spécifications techniques

Entrée source HDMI	
Nombre d'entrée	1
Vidéo	HDMI 1.4
Système vidéo	480i/576i/720p/1080i/p
Audio	HDMI
Sortie RF	
Type	1 multiplexe DVB-T avec service numérique
Fréquence	177-858 MHz
MER	30dB Min.
Niveau de sortie	95dB μ V
Réglage du niveau de sortie	Pas de 1dB
Réglage atténuation	0...30dB
Compression	
Vidéo	H.264 profile level 4.0
Résolution vidéo	1080p 25/30 max
Débit vidéo	12 Mbps. Max
Audio	MPEG-2 / AAC
Débit audio	192 Kbits/s
Insertion tables DVB	SDT, NIT
Valeurs modifiables	Service Name, Provider Name, Service ID, LCN, NIT Version, TS ID, Network name, Network ID, Original Network ID, Pays
Interfaces	
Entrée HDMI	HDMI IN
Sortie HDMI	Boucle de passage HDMI
Sortie RF	2 sorties RF (une fournissant une tension DC de 9V pour télé-alimenter l'émetteur IR)
Interrupteur DC	M/A de la télé-alimentation 9VDC pour émetteur IR
Entrée RF	Couplage avec modulateur (avec filtre LTE)
USB	Mise à jour du logiciel
Sortie IR	Emetteur IR pour pilotage de la source
General	
Modulation	Standard DVB-T (ETSI EN 300 744) Constellation : QPSK, 16QAM, 64QAM Intervalle de garde : 1/4, 1/8, 1/16, 1/32 Code rate : 1/2, 2/3, 3/4, 5/6, 7/8 FFT Carrier Mode : 2K, 8K Largeur de bande : 6MHz, 7MHz, 8MHz
Alimentation	100-240VAC vers 12 VDC, 1A
Afficheur	Afficheur LCD, 2x16 caractères
Dimensions / Poids	220 x 106 x 32mm / 0,54Kg
Environnement de fonctionnement	Température: 5°C - 40°C Humidité relative : 80%@30°C
Nom/Référence	MOD103T / 300128
Code EAN	5702663001282



Information and manuals:

Information og brugervejledninger:
Information och manualer:
Information und Bedienungsanleitungen:
Informations et modes d'emploi:
Información y manuales:
Lisätietoja ja oppaita:
információk és útmutatók:

triax.com

triax.dk - triax.se - triax-gmbh.de - triax.fr -
triaxmultimedia.es - triax.uk
triax.at – triax.hu

Subject to change without notice
Änderungen vorbehalten
Peut être sujet à modification sans préavis

